

ALUXE[®]
ALUMINIUM SOLUTIONS



MONTAGEANLEITUNG | MONTAGEHANDLEIDING
ASSEMBLY INSTRUCTIONS

ULTRALINE

DE | NL | ENG



SICHERHEITSMABNAHMEN UND WARNHINWEISE



Wichtig: Lesen Sie bitte die Sicherheitsmaßnahmen und Warnhinweise vor der Montage der Terrassenüberdachung.

- Bitte befolgen Sie die einzelnen Schritte und die angegebene Reihenfolge dieser Montageanleitung. Sollten Sie Fragen hinsichtlich der Montage haben, wenden Sie sich an Ihren Fachhändler.
- Wir empfehlen die Montage stets von zwei Personen ausführen zu lassen. Sie sind sich unsicher? Dann fragen Sie lieber einen Profi (qualifizierte Monteure oder zugelassene Techniker).
- Die Lieferung ist direkt nach Empfang auf Schäden und Vollständigkeit zu überprüfen. Im Fall einer beschädigten oder unvollständigen Lieferung setzen Sie sich unverzüglich mit Ihrem Fachhändler in Verbindung.
- Sichern Sie Ihren Montageort mit Absperrband ab, sodass Unbefugte ihn nicht betreten können.
- Tragen Sie bei den Arbeiten stets geeignete Schutzkleidung (Arbeitshandschuhe, Schnittschutzhandschuhe, Staubmaske, Schutzbrille, Sicherheitshelm, rutschfeste Handschuhe etc.).
- Montieren Sie die Terrassenüberdachung ausschließlich auf einem stabilen und ebenen Untergrund oder Fundament.
- Achten Sie darauf, dass Sie sich bei der Montage nicht die Finger oder andere Körperteile zwischen den Profilen einklemmen.
- Es gelten die Allgemeinen Geschäftsbedingungen des Herstellers: **www.aluxe.eu**.
- Das Produkt entspricht den aktuellen Normen und Richtlinien der EU. Bei Bedarf lassen wir Ihnen die entsprechende Konformitätserklärung zukommen.

VEILIGHEIDSMATREGELS EN WAARSCHUWINGEN



Belangrijk: Lees voor het installeren van de terrasoverkapping de veiligheidsmaatregelen en waarschuwingen door.

- Volg de stappen en de volgorde van deze montage-instructies zorgvuldig op. Heeft u vragen over de montage, neem dan contact op met uw dealer.
- Wij raden u aan om de montage uit te laten voeren door gekwalificeerde monteurs. Mocht u toch zelf monteren is dat op eigen risico.
- De levering moet onmiddellijk na ontvangst worden gecontroleerd op schade en volledigheid. Neem bij een beschadigde of onvolledige levering onmiddellijk contact op met uw dealer.
- Beveilig de installatielocatie met een afzetlint.
- Draag altijd geschikte beschermende kleding (werkhandschoenen, veiligheidsschoenen, bril, gehoorbescherming, snijbeschermingshandschoenen, stofmasker, veiligheidshelm, antisliphandschoenen, enz.)
- Installeer de terrasoverkapping op een stabiel/vlak oppervlak v.z.v. fundering.
- Zorg ervoor dat uw vingers of andere lichaamsdelen niet vast komen te zitten tussen de profielen tijdens de installatie.
- Verder zijn ten alletijden onze algemene voorwaarden van toepassing die u kunt inzien op onze site: **www.aluxe.eu**
- Het product voldoet aan de huidige normen en richtlijnen van de EU. Indien gewenst sturen wij u de bijbehorende conformiteitsverklaring.

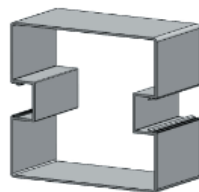
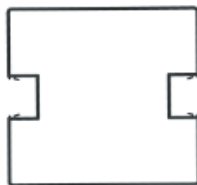
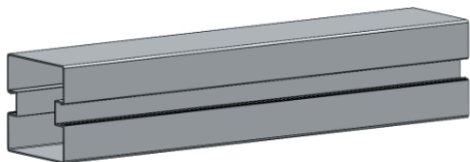
SAFETY INSTRUCTIONS AND WARNINGS



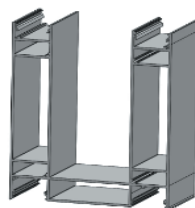
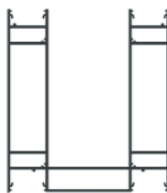
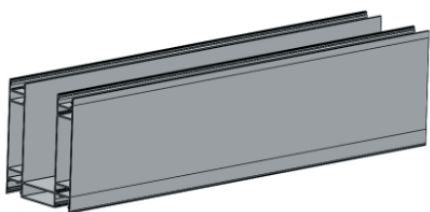
Important: Please read the safety instructions and the warnings carefully before the installation of the veranda.

- Please follow the single steps and the specified order of the assembly manual. If you have any questions regarding the assembly, please contact your trader.
- We recommend that the installation be carried out by two persons - are you insecure? Then please ask a professional (qualified assembler or approved technicians).
- The delivery has to be checked on damage and completeness directly after receiving it. In case of damage or an incomplete delivery, please contact your trader immediately.
- Please secure the place of installation with barrier tape so that unauthorized persons can not enter the place.
- During the assembly you should wear suitable protective clothing (work gloves, cut-resistant gloves, dust mask, safety glasses, safety helmet, anti-slip shoes etc.).
- Assembly the veranda only on stable and even surface or foundation.
- Make sure that you do not jam your fingers or other body parts between the profiles during the assembly.
- The general terms and conditions of the manufacturer apply: www.aluxe.eu.
- The product complies with current EU standards and directives. If necessary, we will send you the corresponding declaration of conformity.

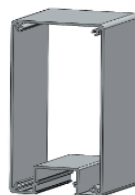
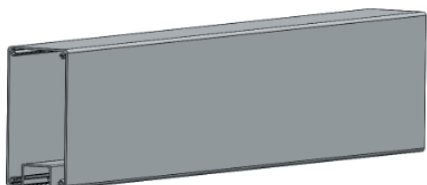
AL10001



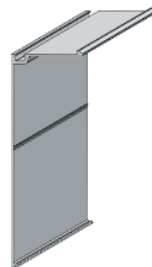
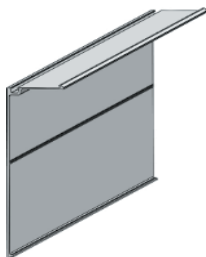
AL10002



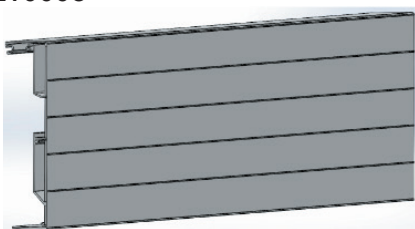
AL10003



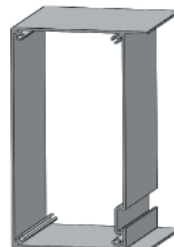
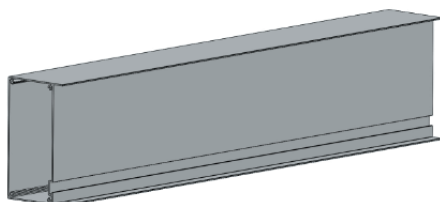
AL10004



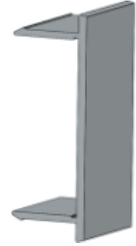
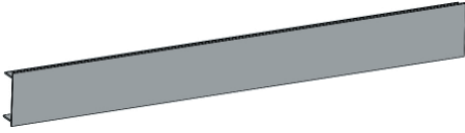
AL10006



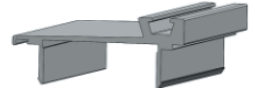
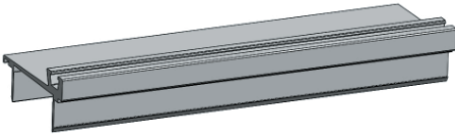
AL10019



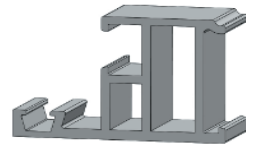
AL10007



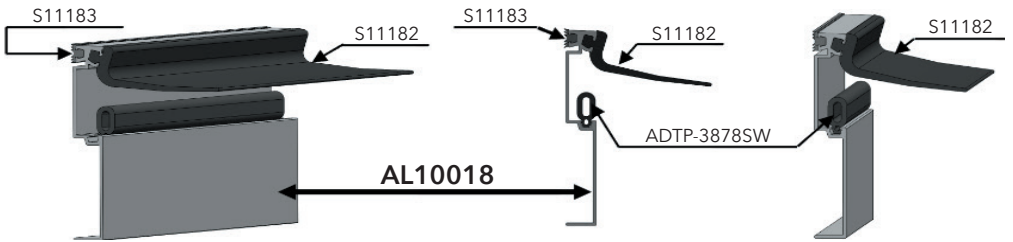
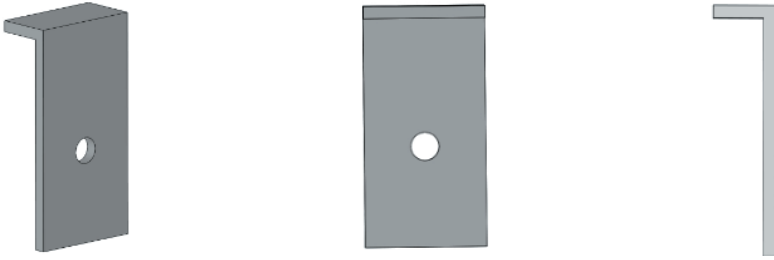
AL10011



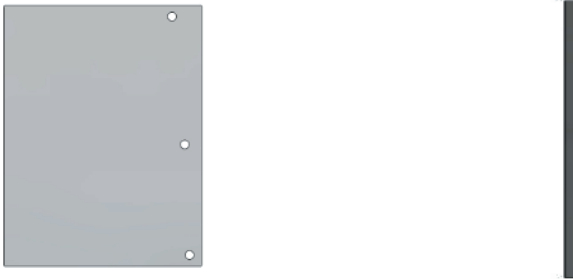
AL10012



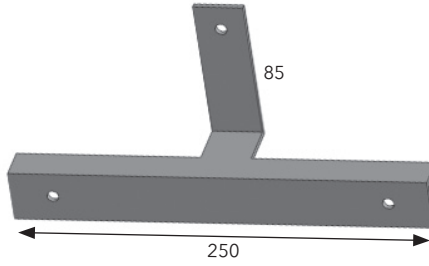
AL10017



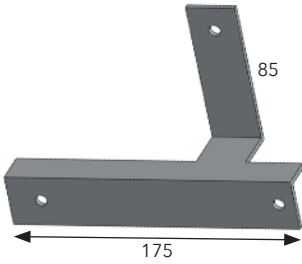
UL-03



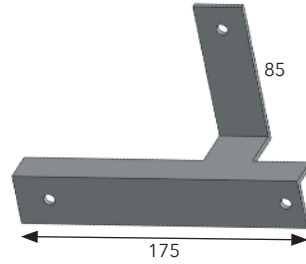
AL10009



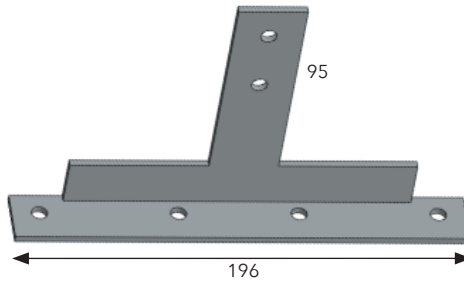
AL10009A



AL10009B



AL10010



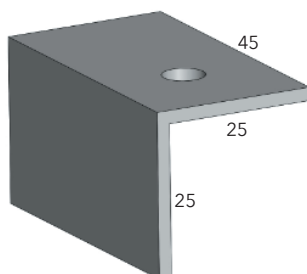
AL10013



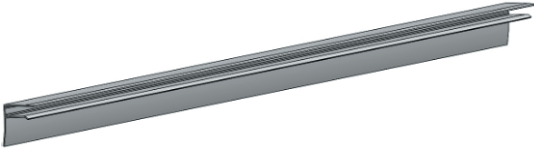
UL-01 L + R



UL-03



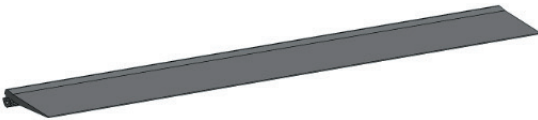
AL10016



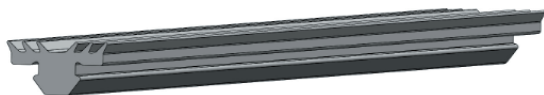
S11181



S11182



S11183



ADTP-3878SW



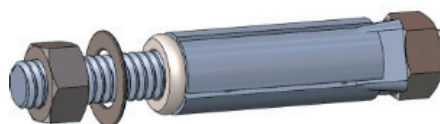
ADTPHH-3900



M14 x 100

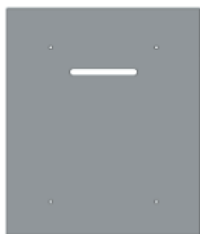


* excl.

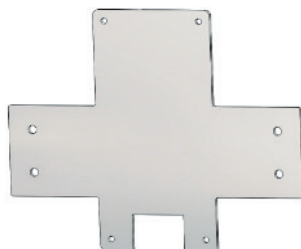


* excl.

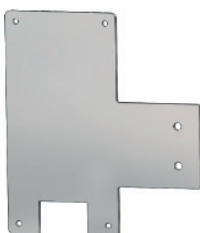
UL-02



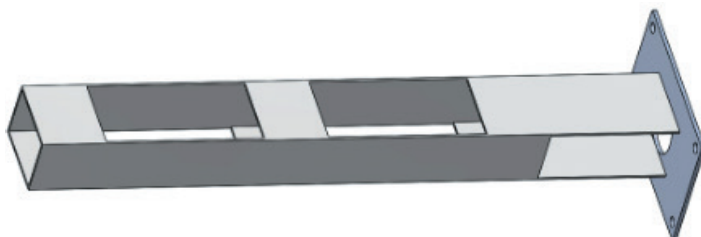
UL-06



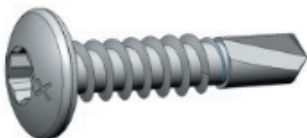
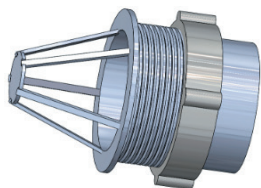
UL-04



STL-06



83 mm



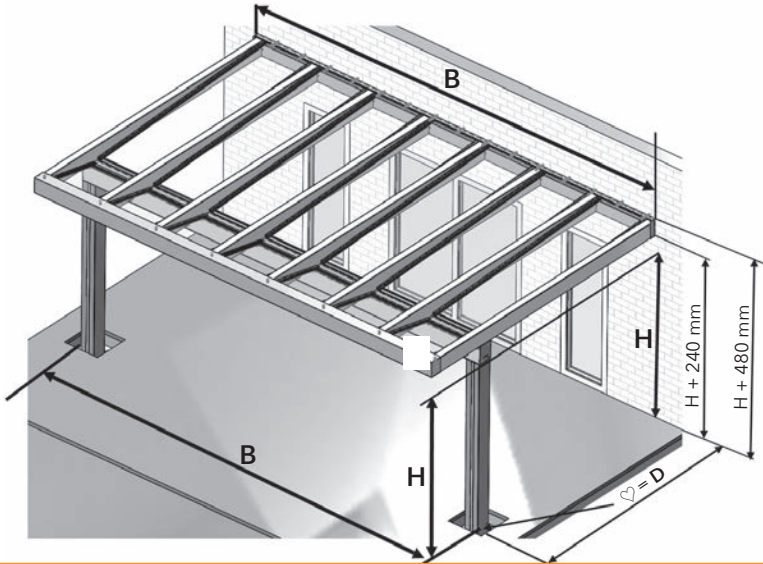
0385 SA 5,5 x 32



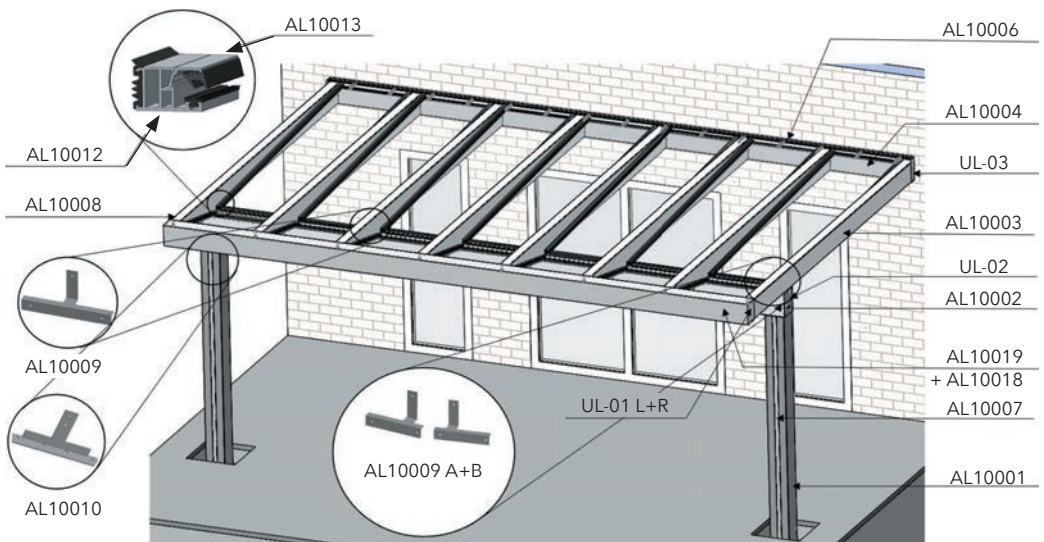
0390 SA 4,2 x 32



1

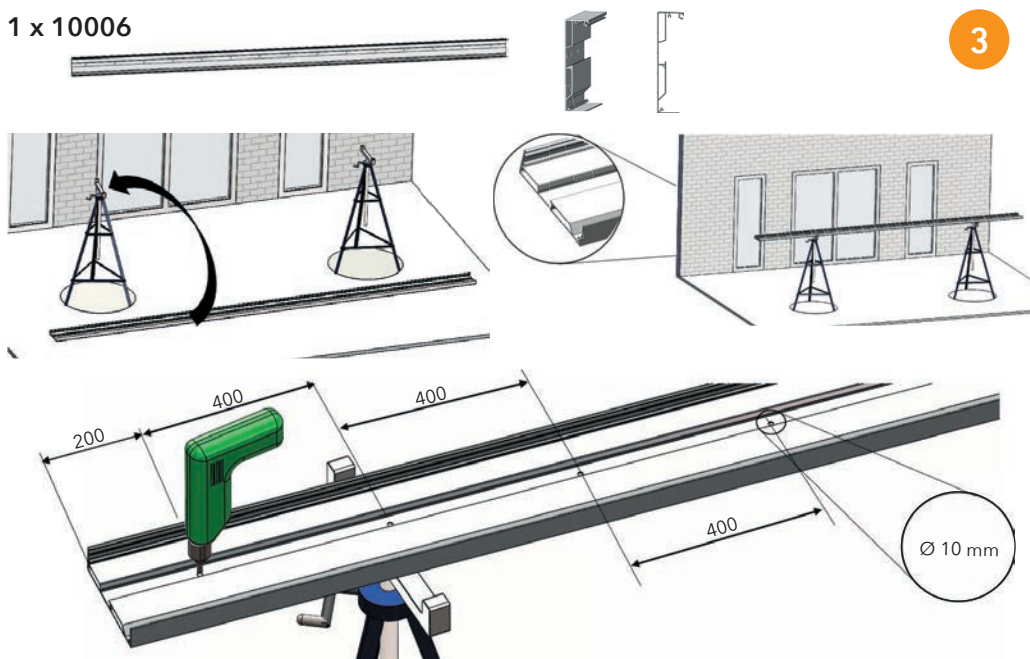


2



1 x 10006

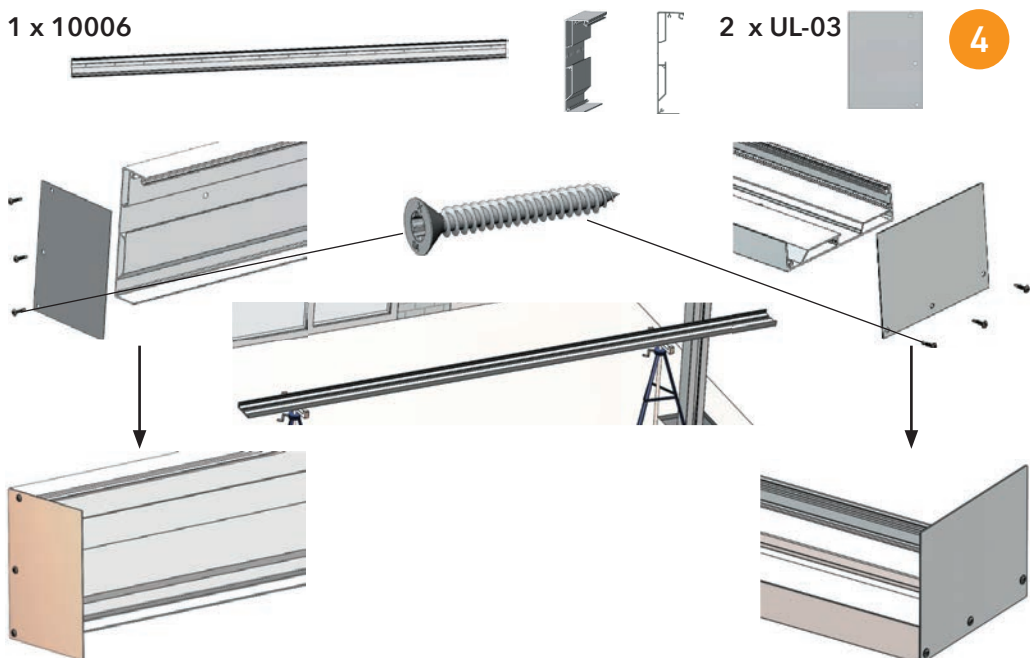
3



1 x 10006

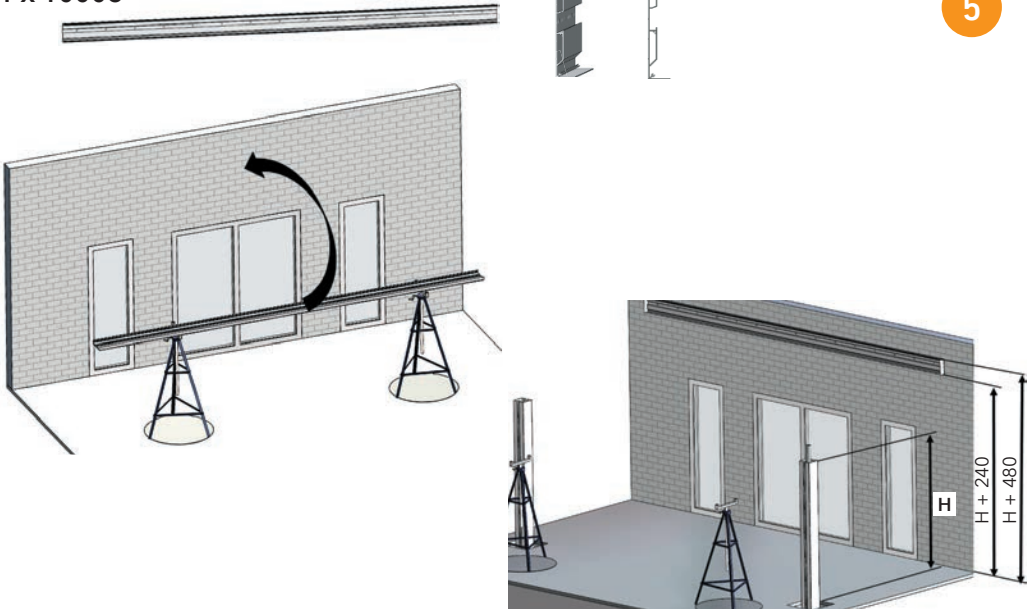
2 x UL-03

4

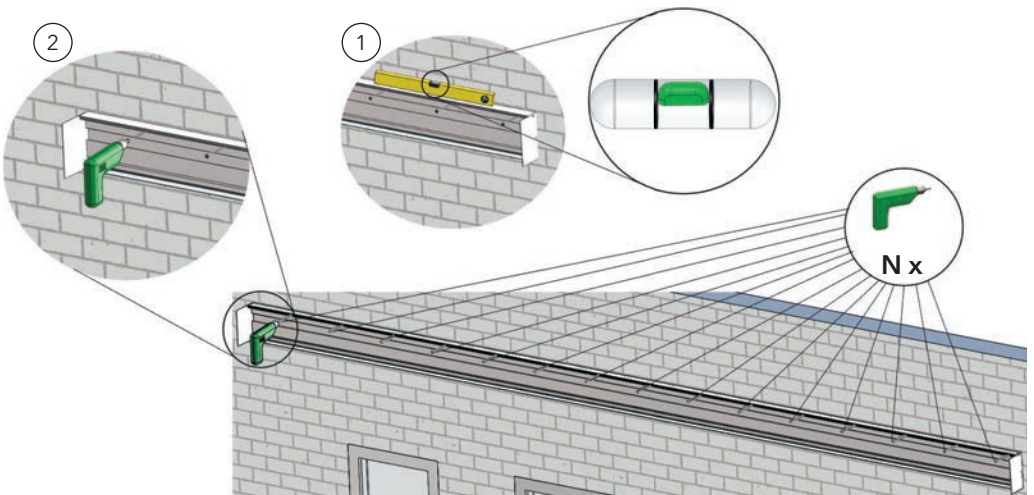


1 x 10006

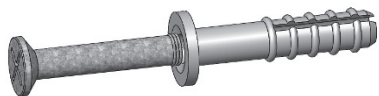
5



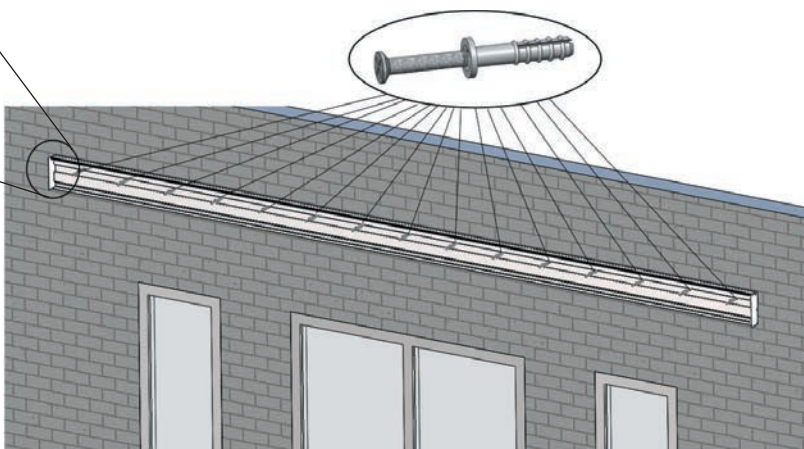
6



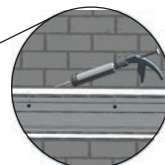
N x



7



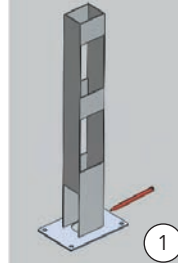
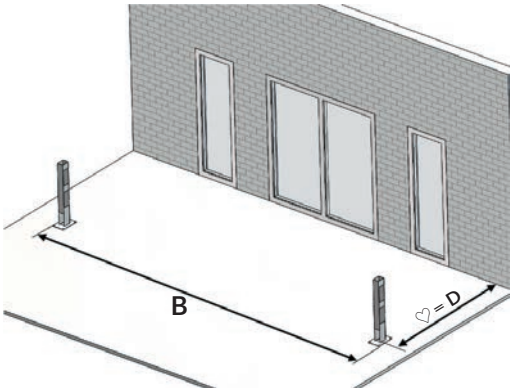
8



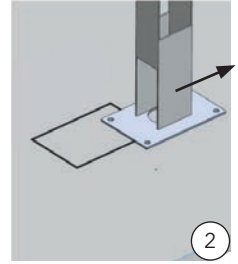
2 x



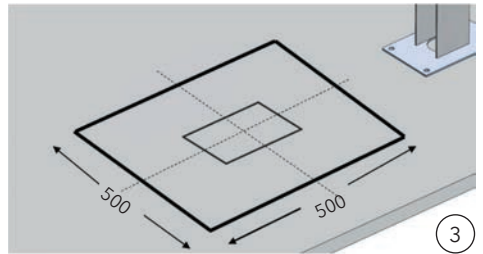
9



1



2

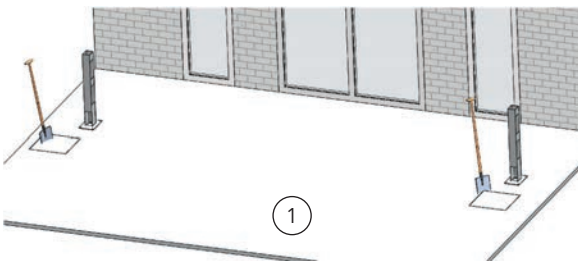


3

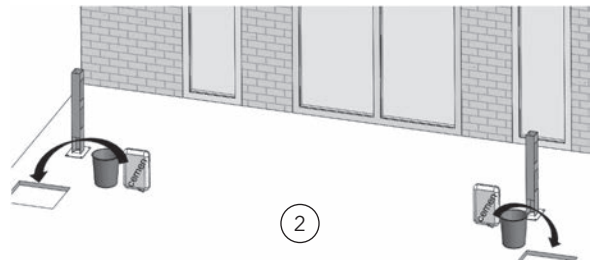
2 x



10

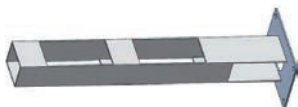


1

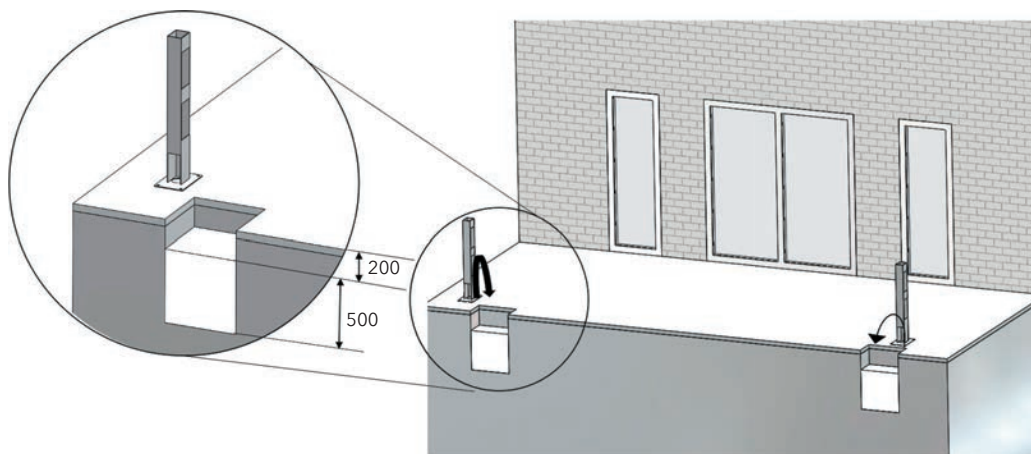


2

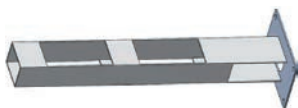
2 x



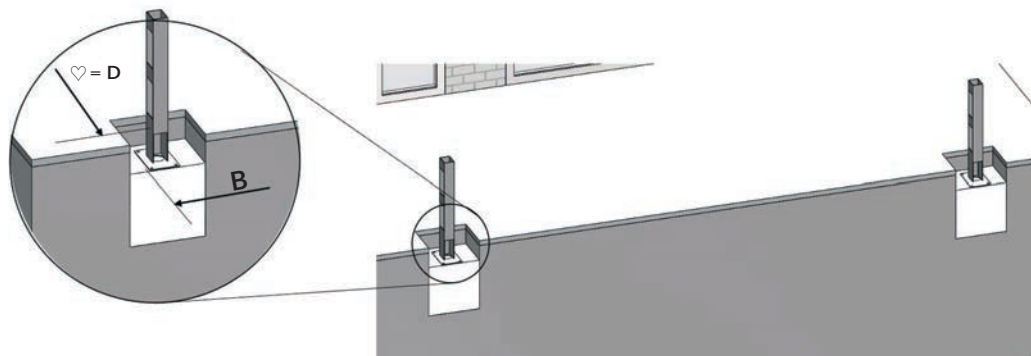
11



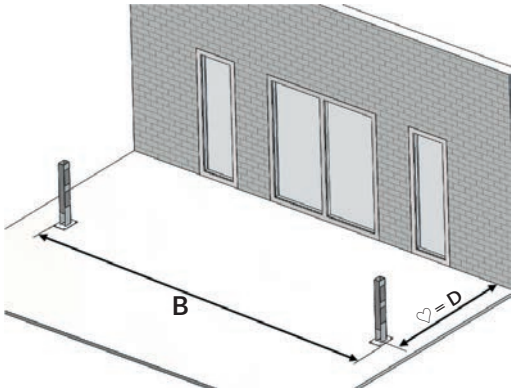
2 x



12



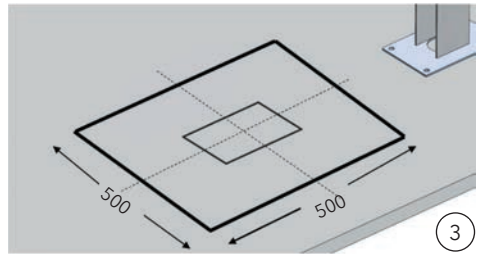
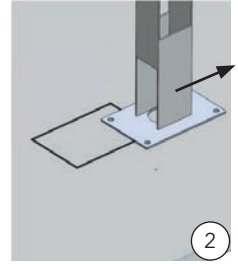
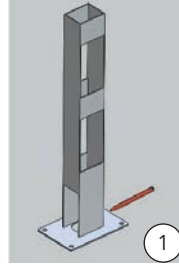
2 x



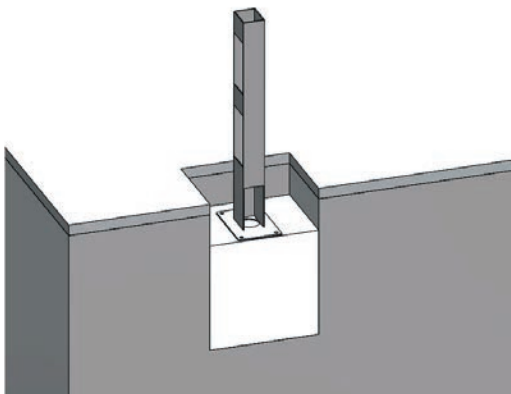
8 x



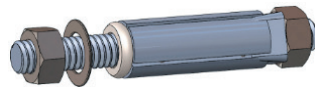
13



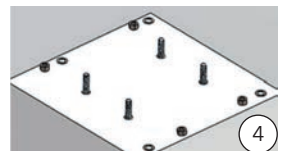
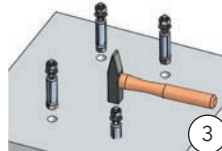
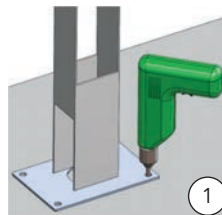
2 x

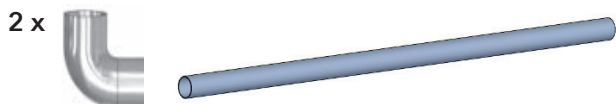


8 x

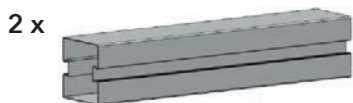
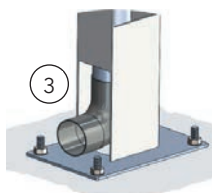
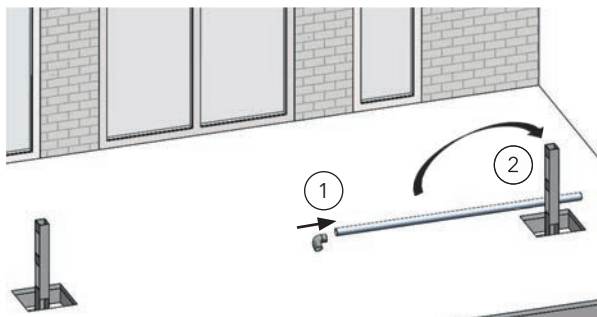
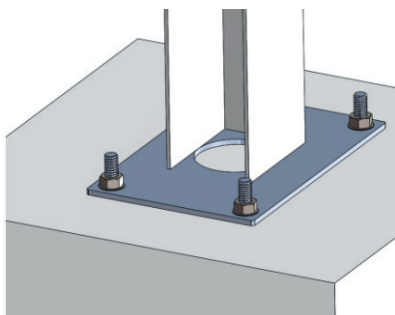


14



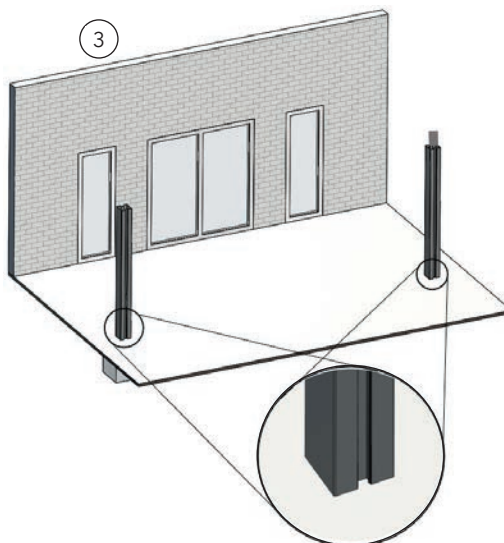
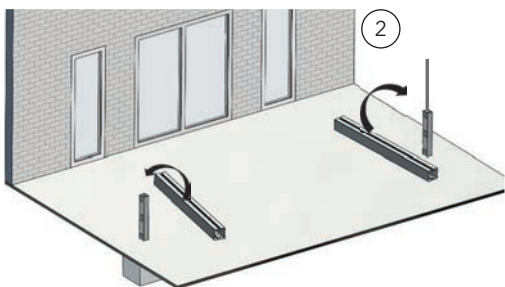
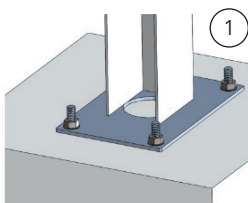


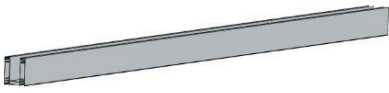
15



AL10001

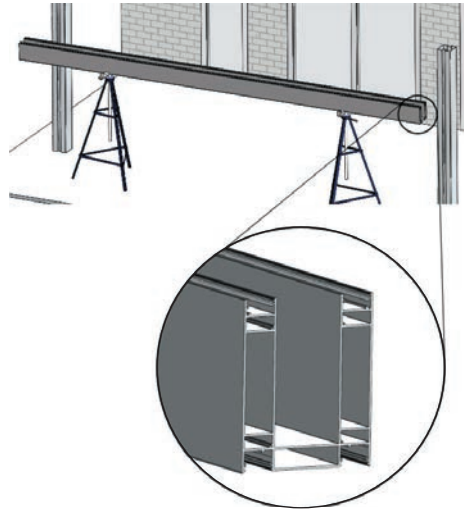
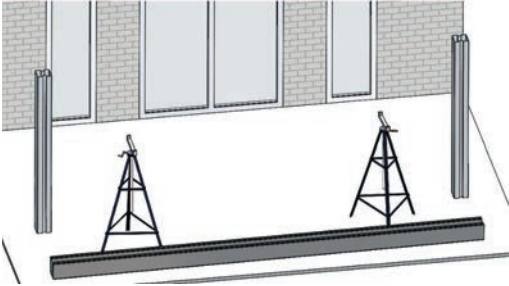
16



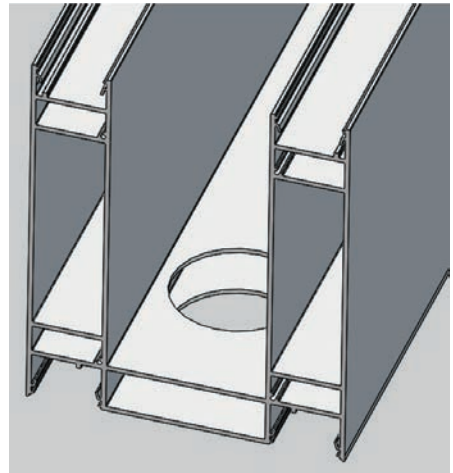
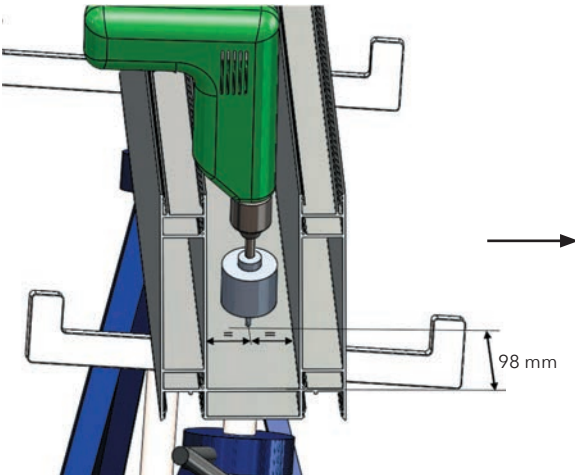


1 x AL10002

17

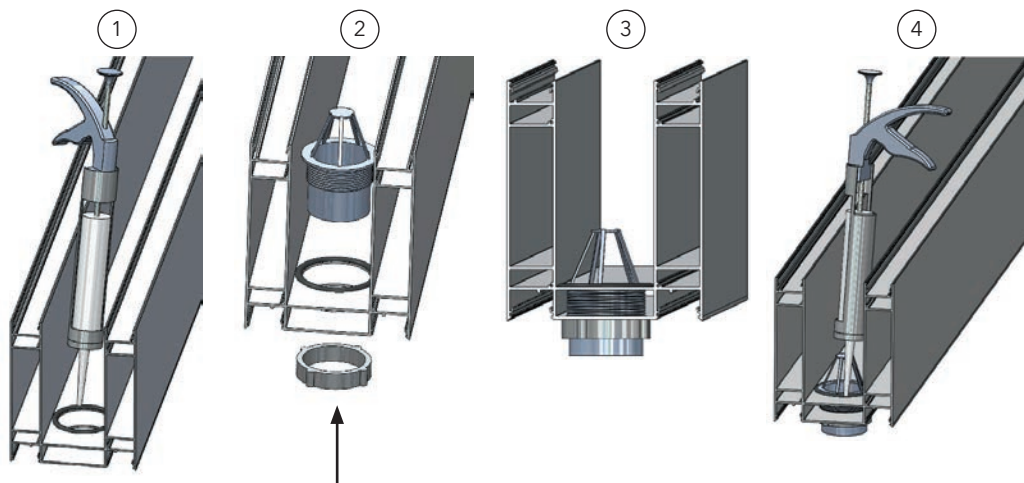


18





19



2 x UL-02



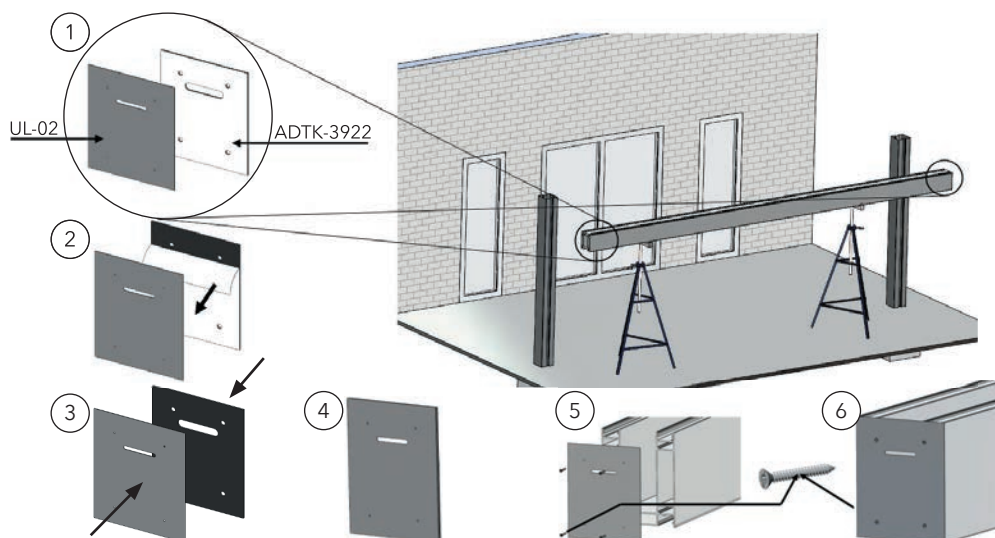
2 x ADTK-3922



8 x 0390 SA 4,2 x 32

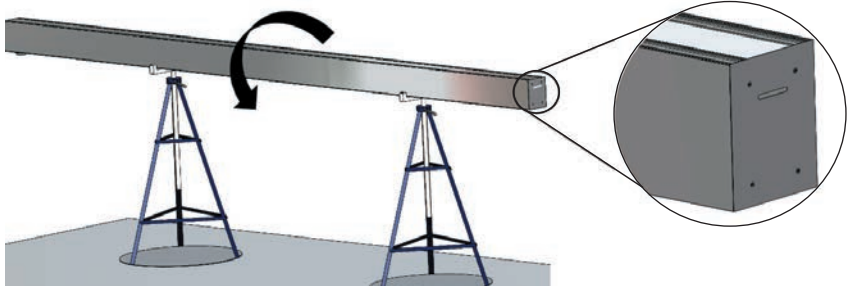


20

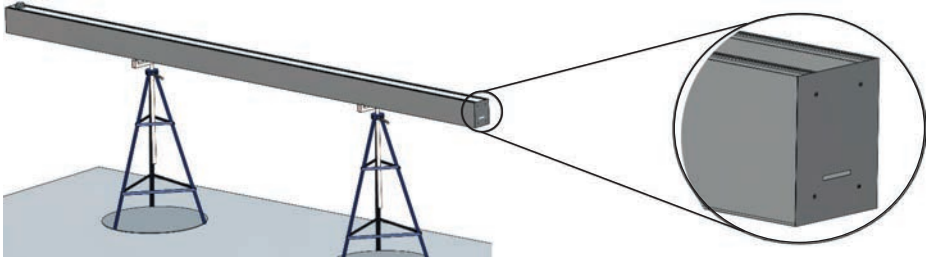


21

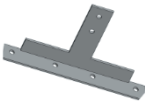
1



2



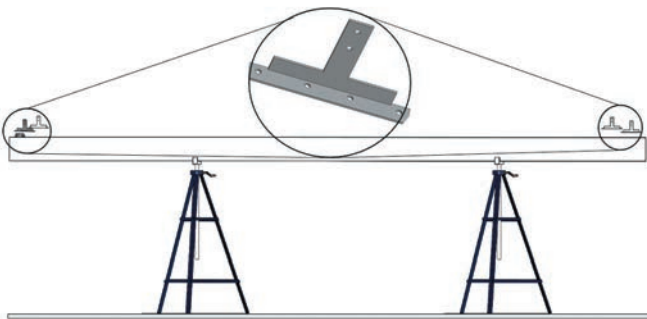
2 x AL10010



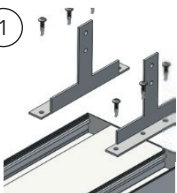
16 x



22



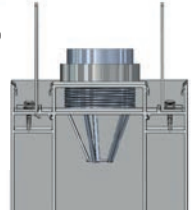
1



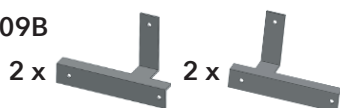
2



3



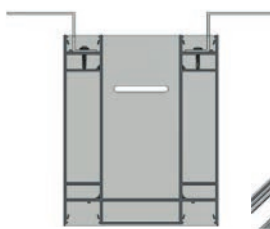
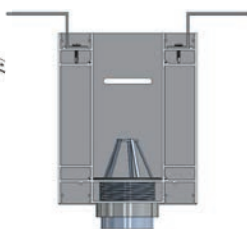
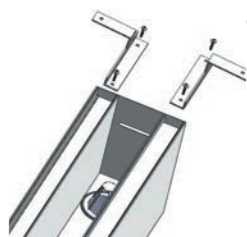
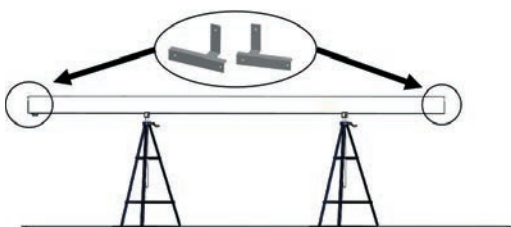
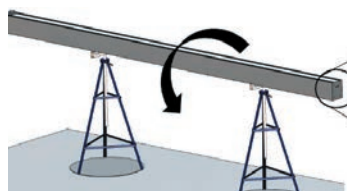
AL10009A / AL10009B



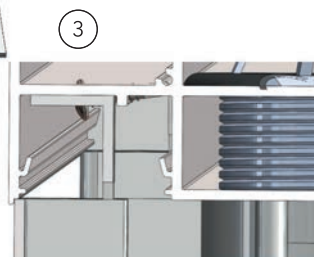
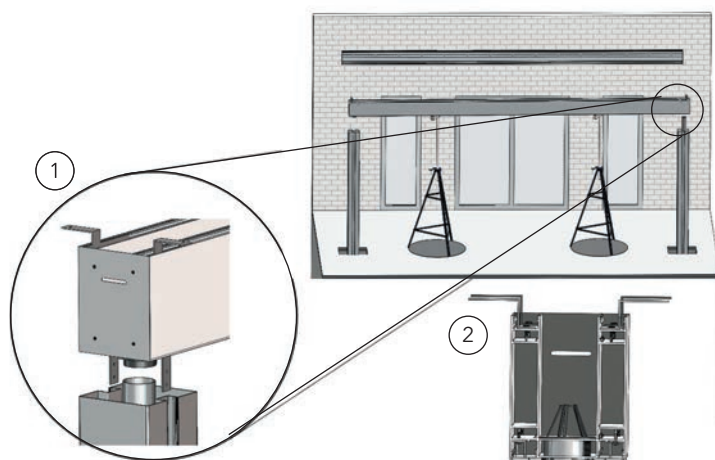
8 x 303 BI 5,5 x 25



23



24



2 x AL10003



1 x



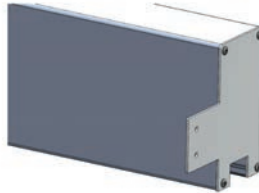
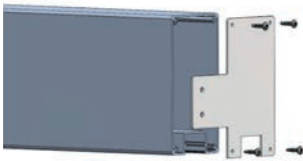
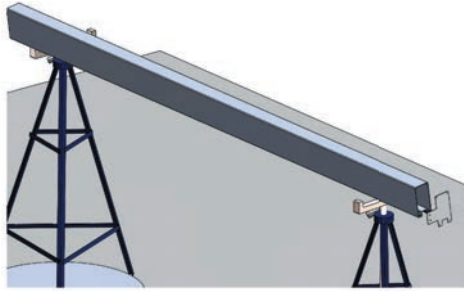
1 x



8 x



25



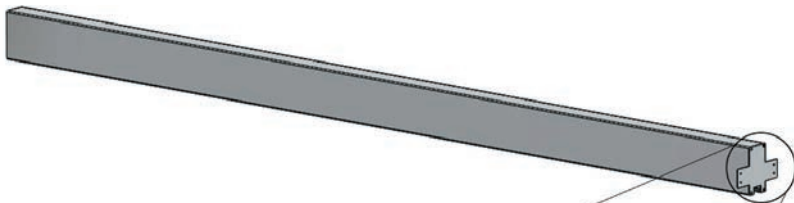
N x AL10003



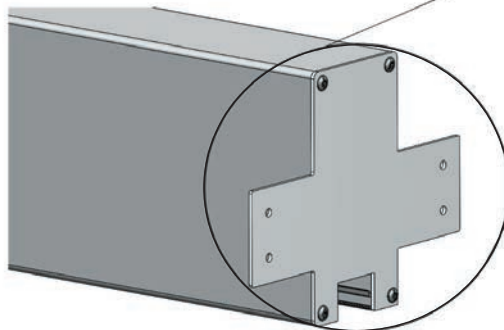
N x



26



N x



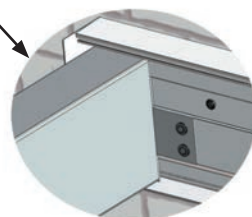
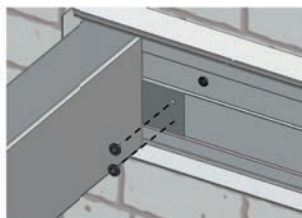
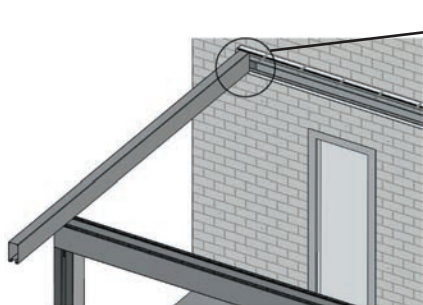
1 x AL10003



2 x



27



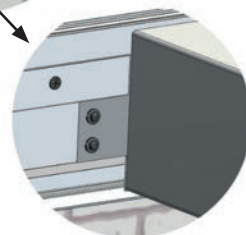
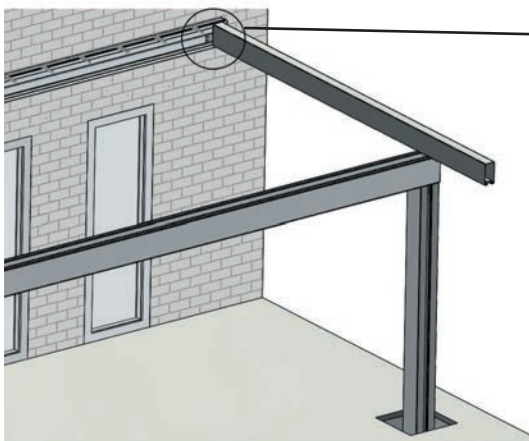
1 x AL10003

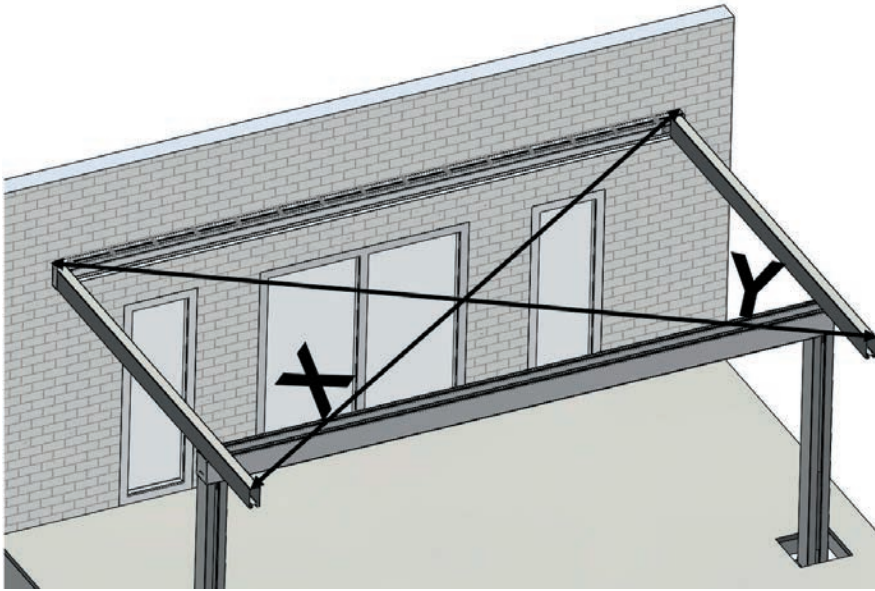


2 x

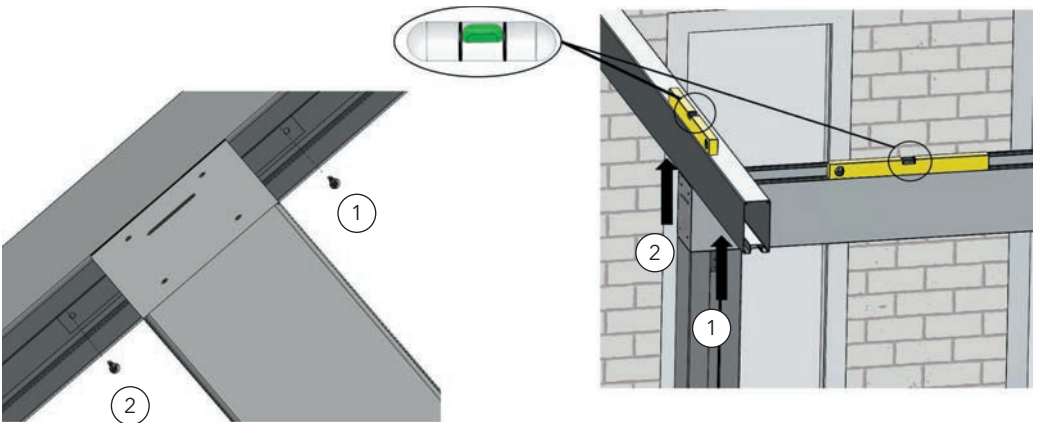


28



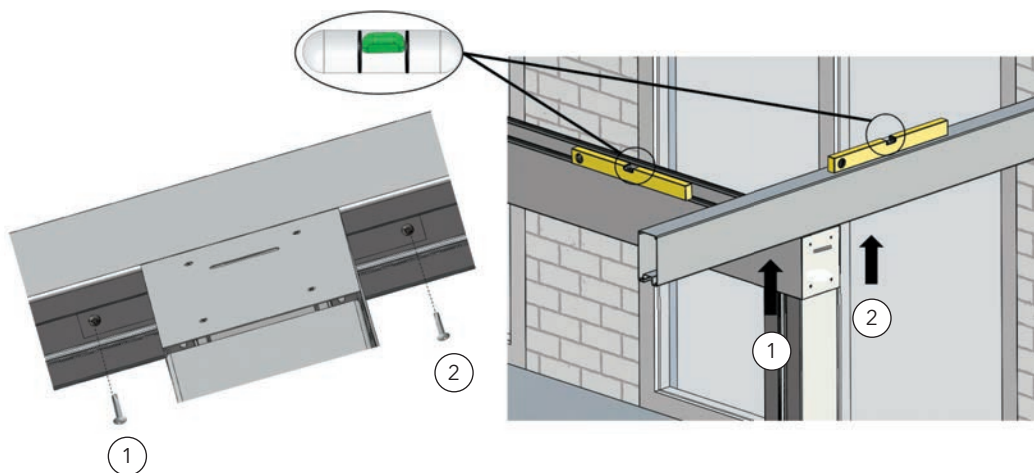


X = Y

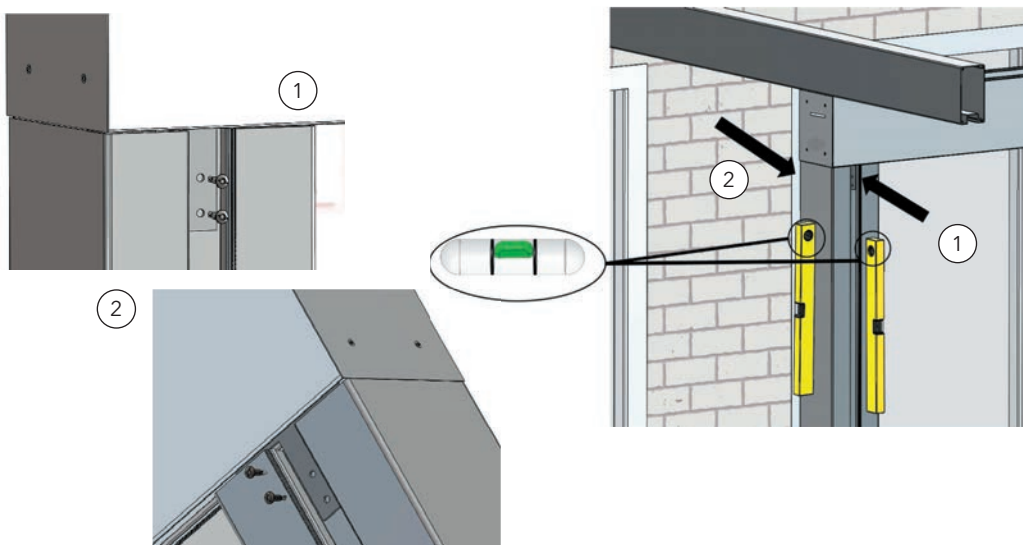




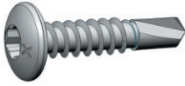
31



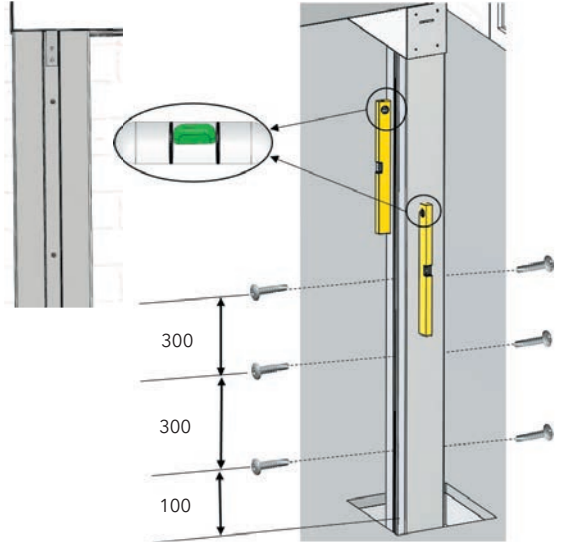
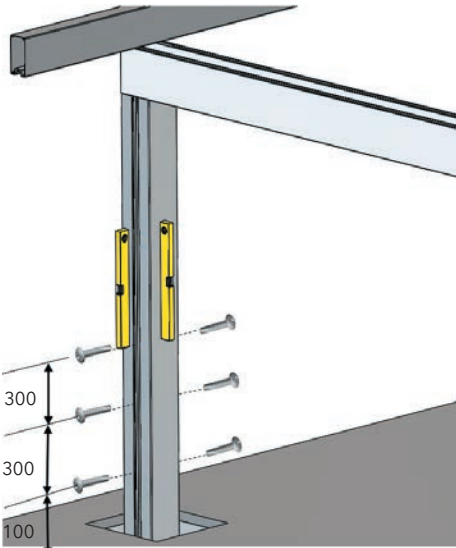
32



12 x



33



6 x



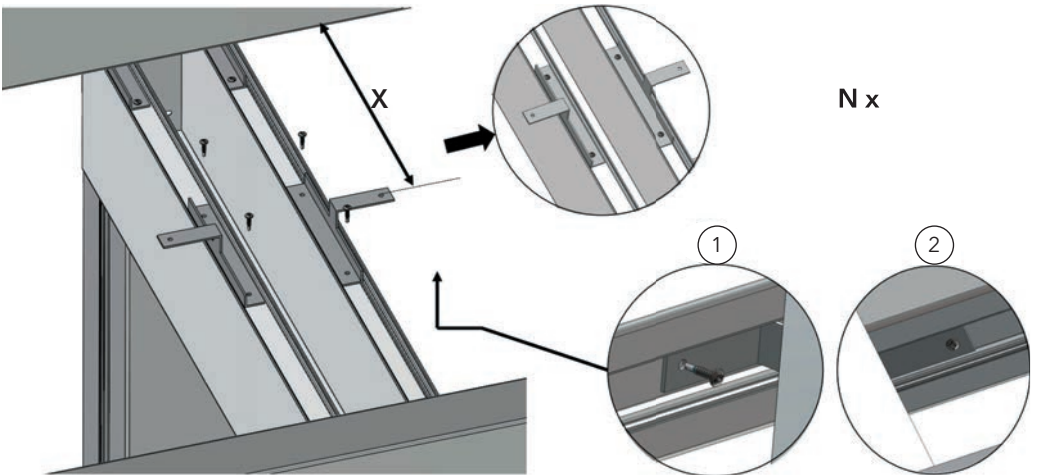
12 x



12 x

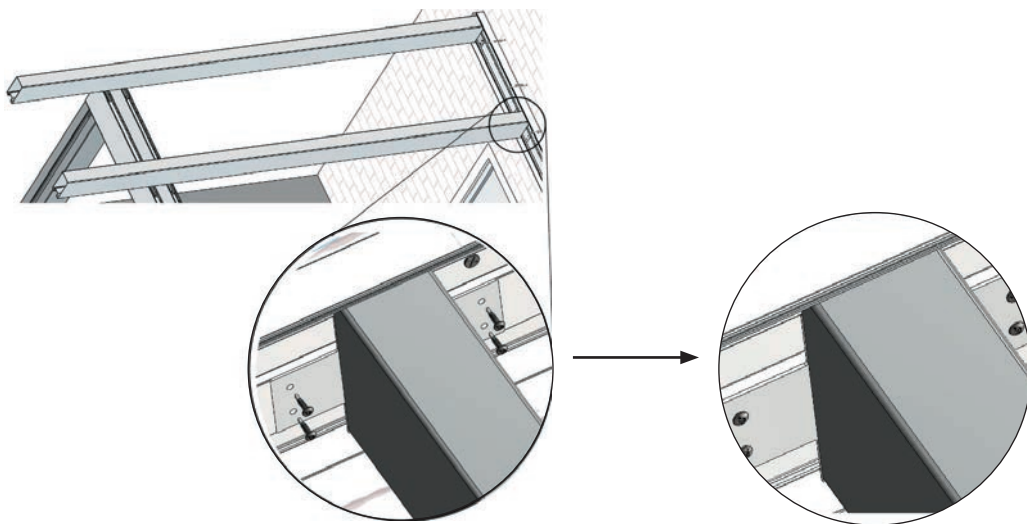


34

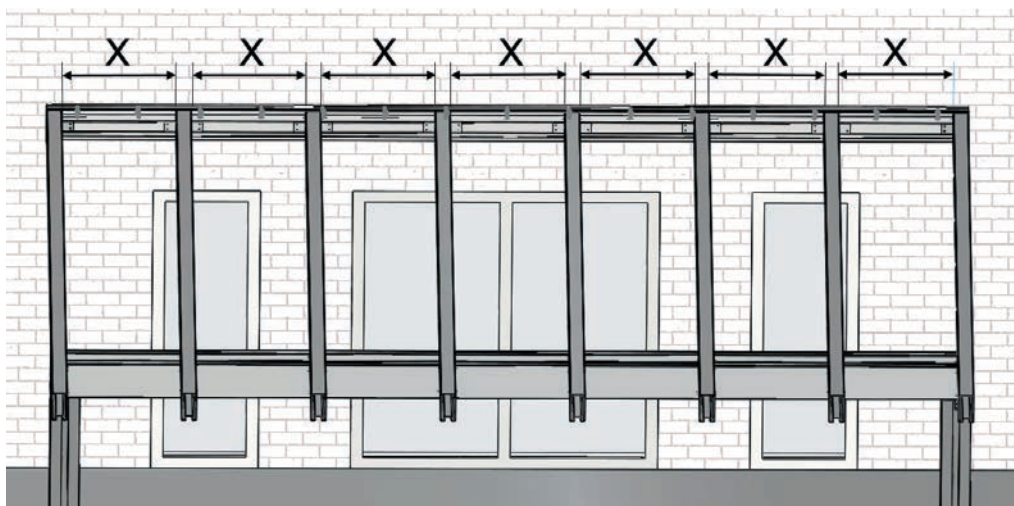


N x

35



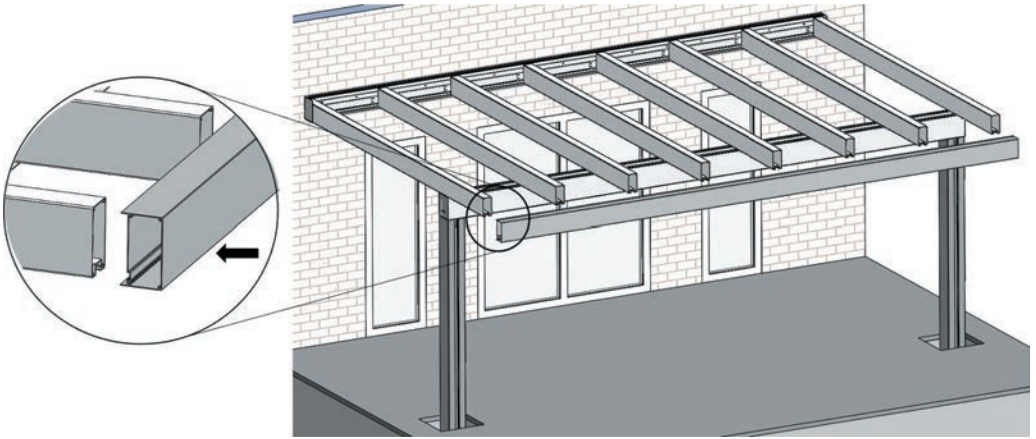
36



1 x AL10019



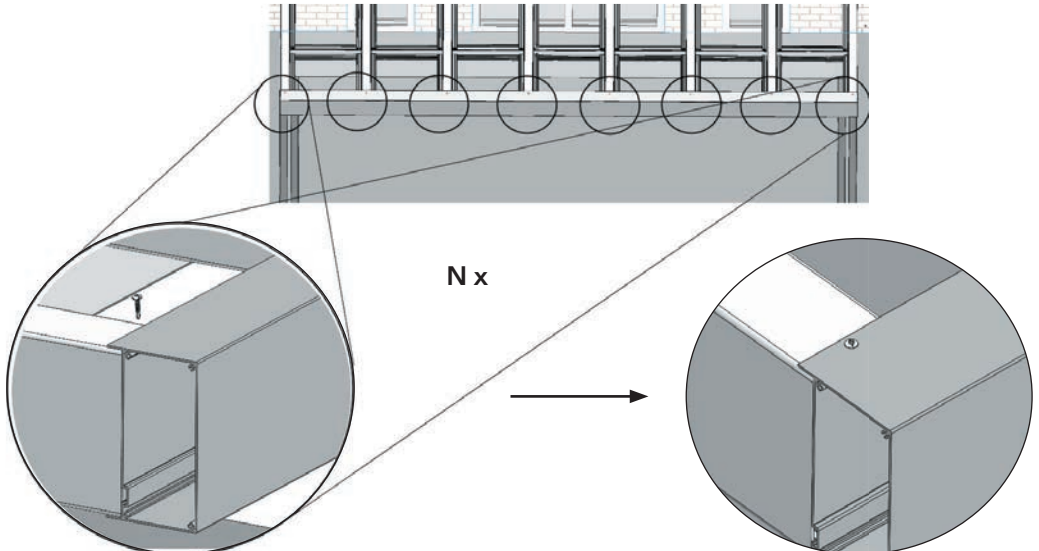
37



N x 0303BI 5,5 x 25



38

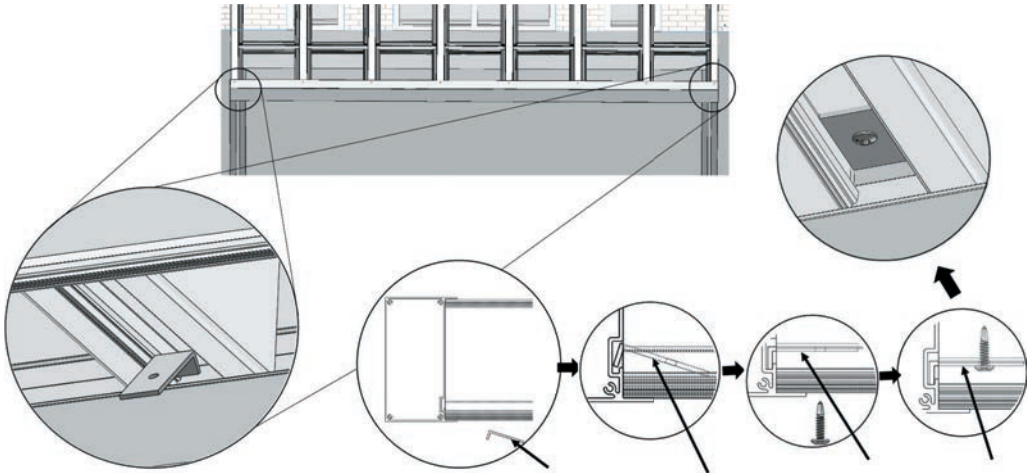


N x 0303BI 5,5 x 25



N x AL10017 +
N x 0303 BI 5,5 x 25

39



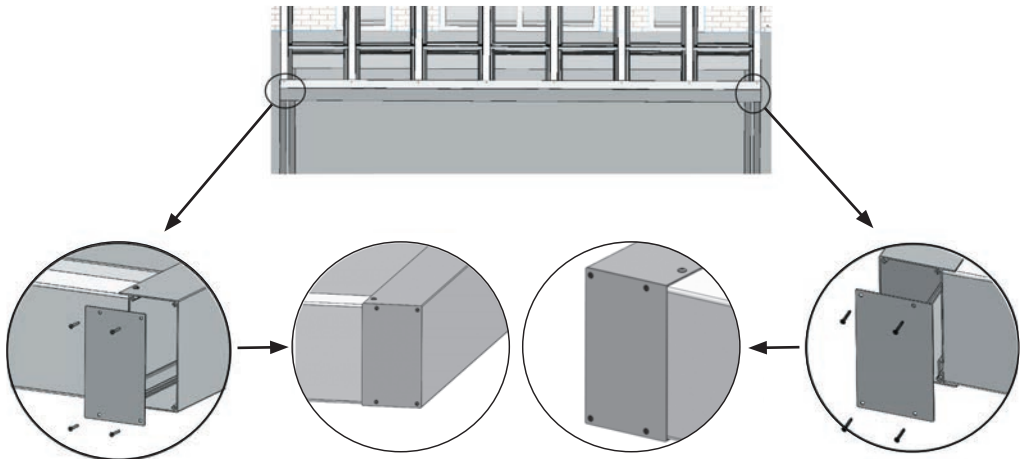
8 x



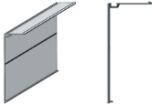
2x UL-01



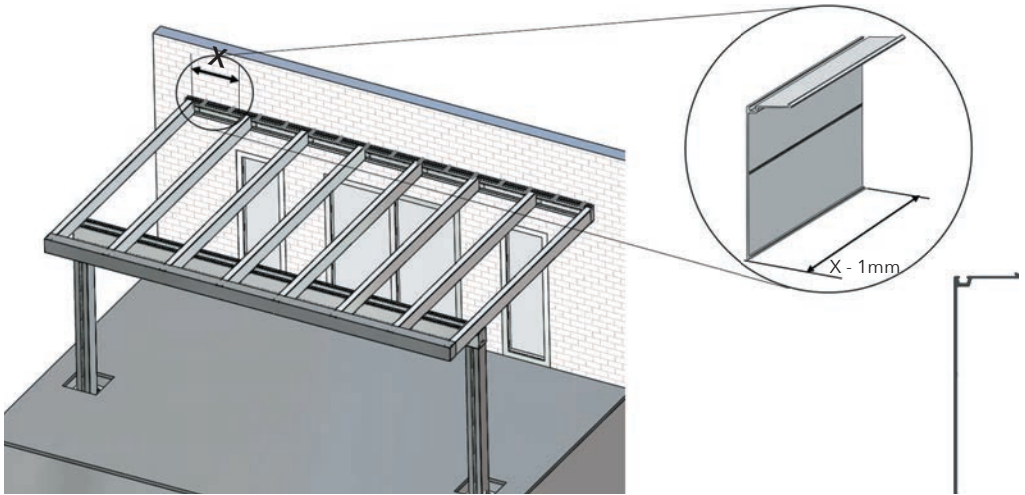
40



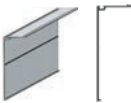
AL10004



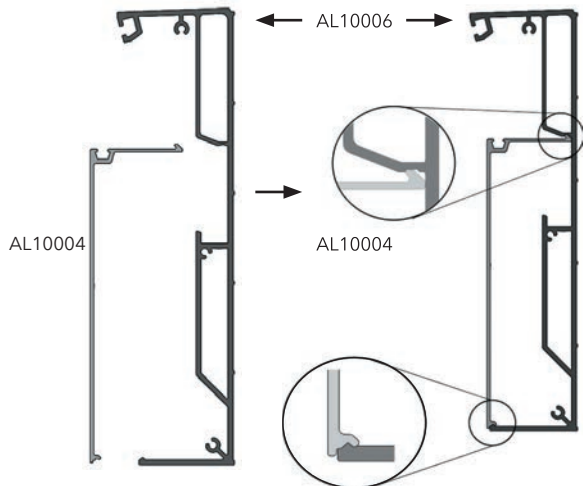
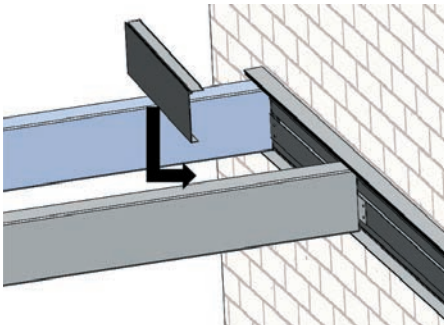
41

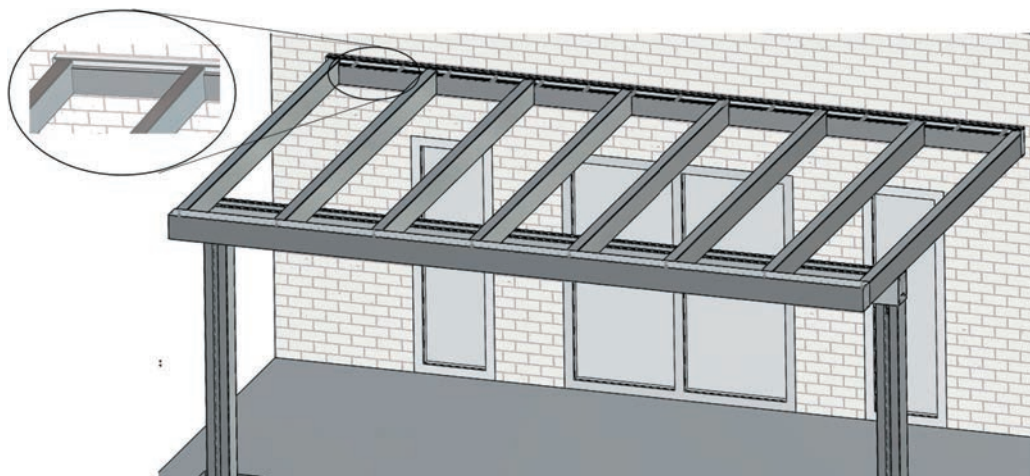


N x AL10004

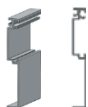


42





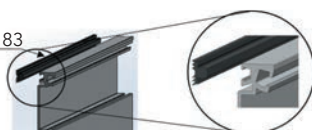
AL10018



S11183

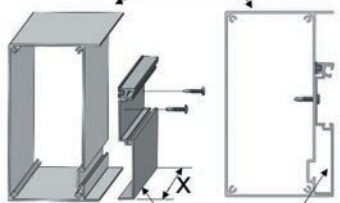


S11183

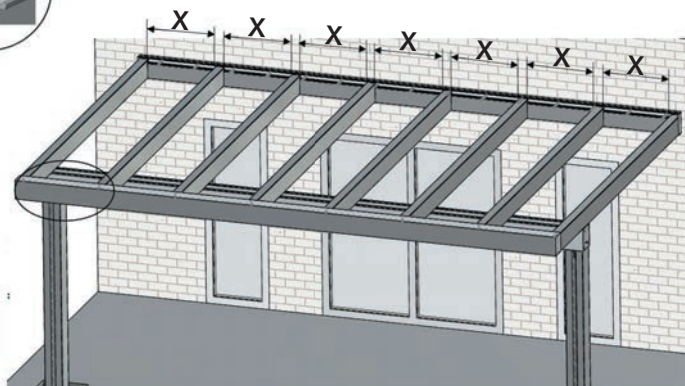


X

AL10019



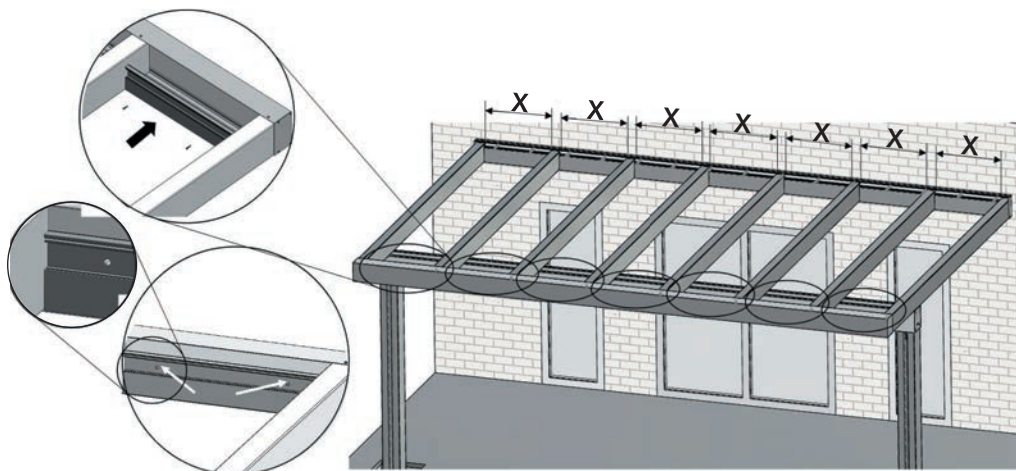
AL10018



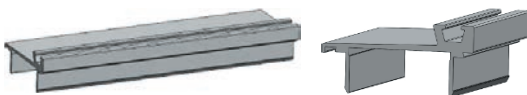
N x 2 x 0303 BI 5,5 x 25



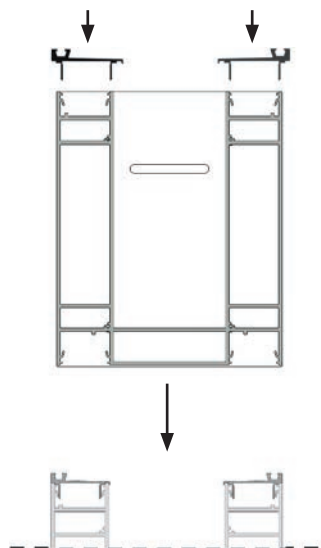
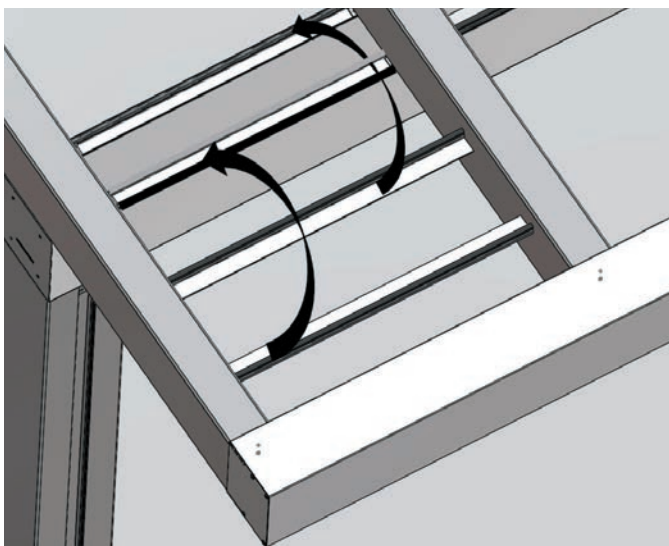
45



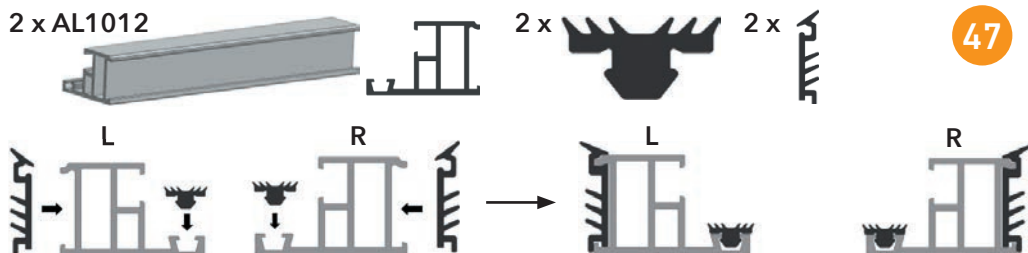
14 x AL10011



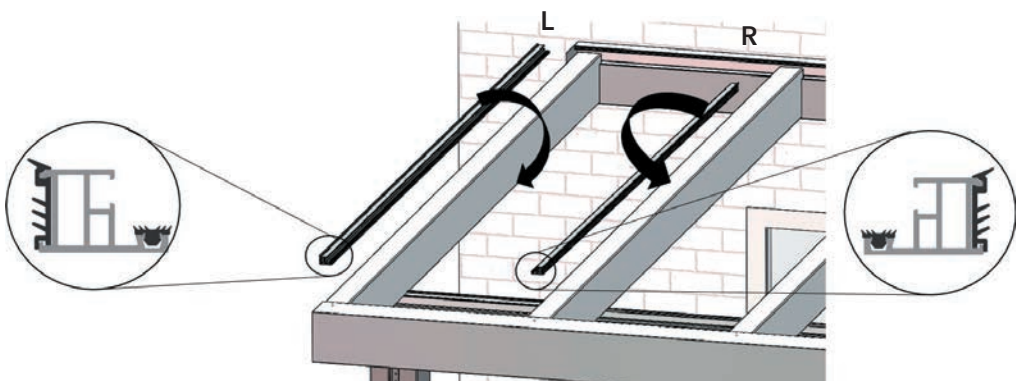
46



2 x AL1012

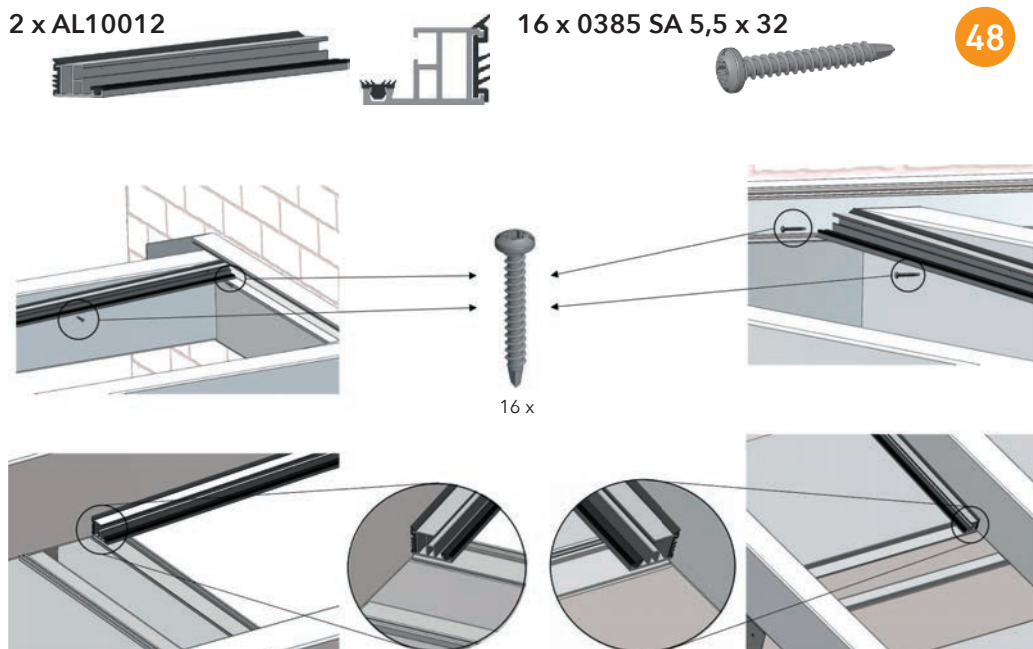


47



2 x AL10012

16 x 0385 SA 5,5 x 32



48

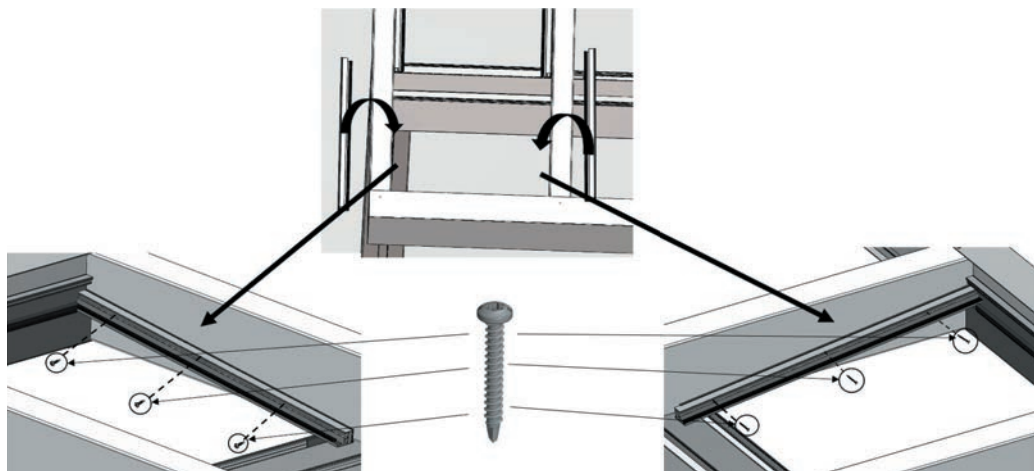
2 x AL1012



6 x 0385 SA 5,5 x 32



49

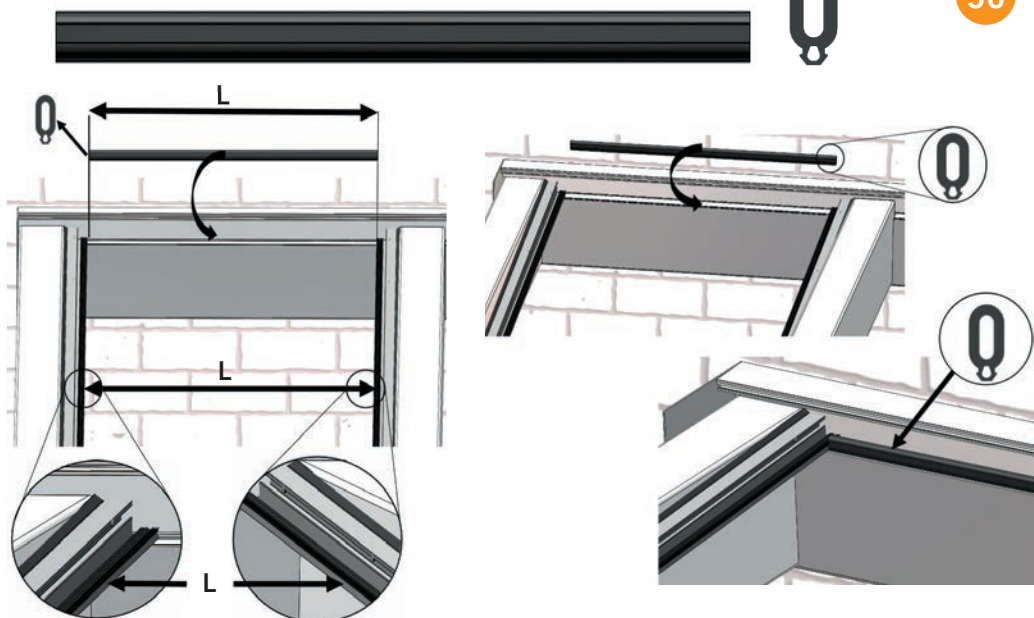


1 x

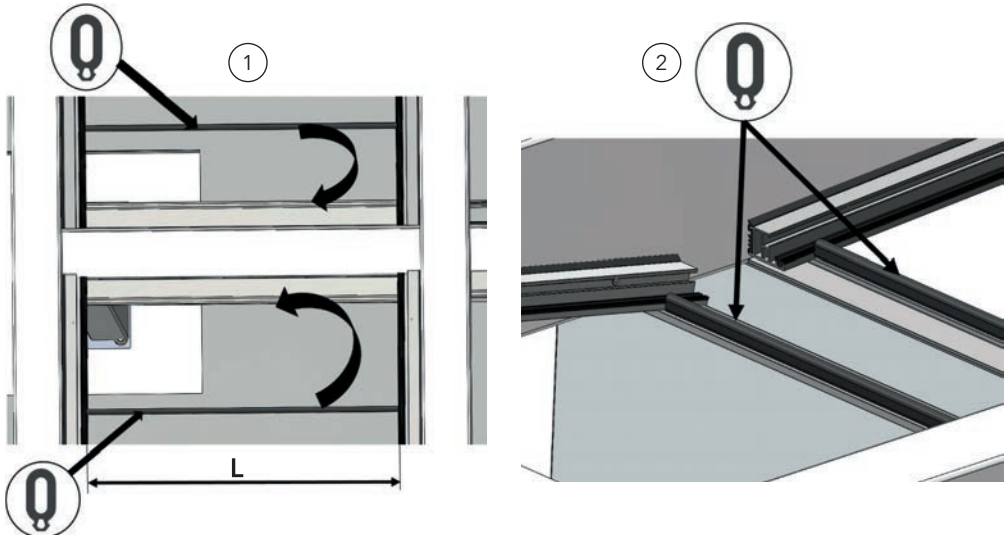
L



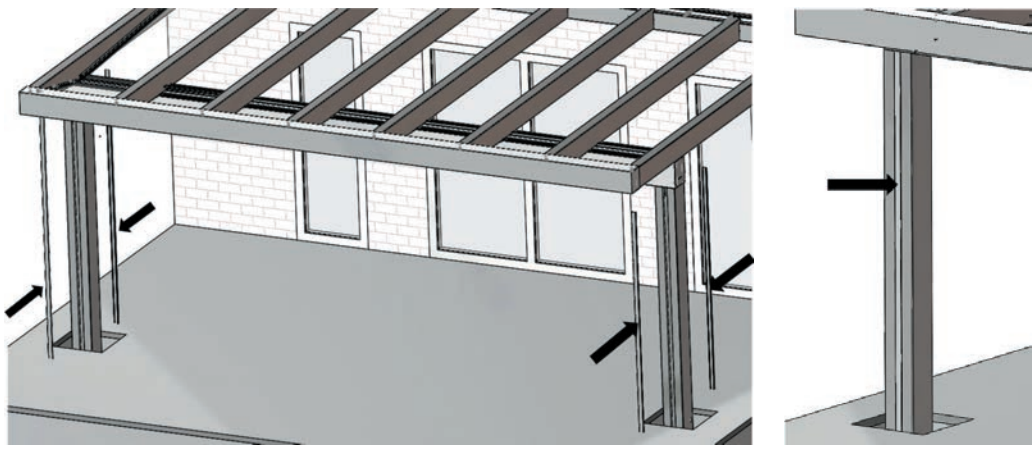
50



2 x L  51



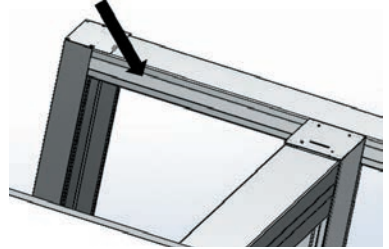
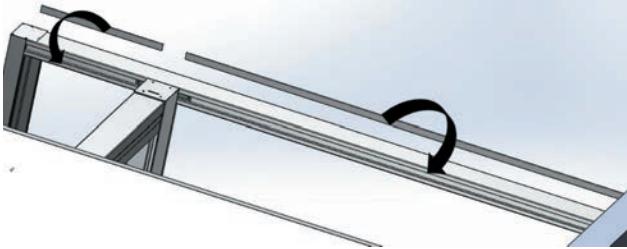
4 x AL10007  52



N x AL10007



53

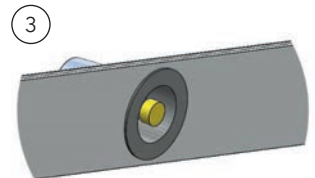
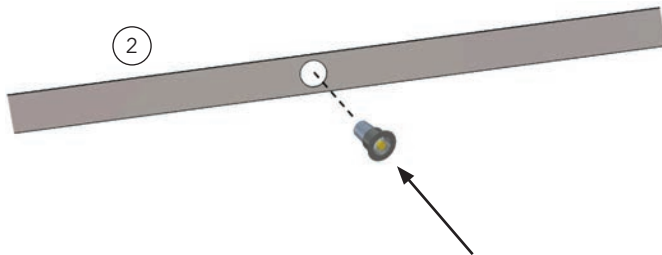
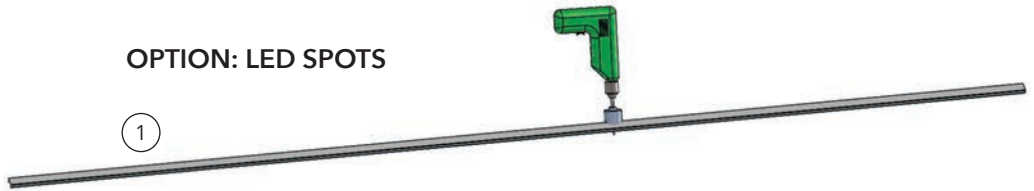


N x AL10007



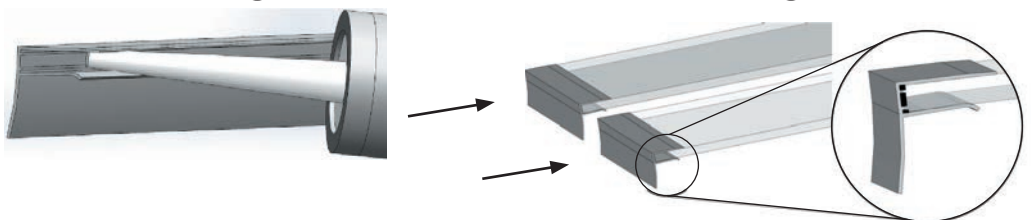
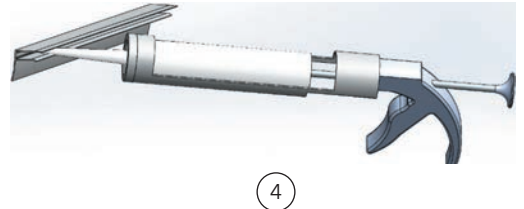
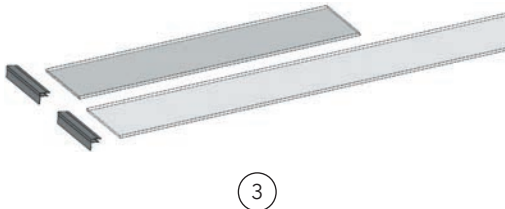
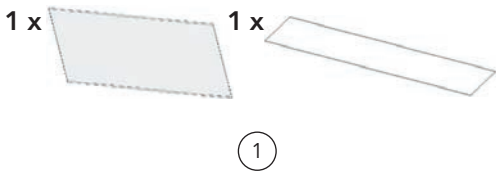
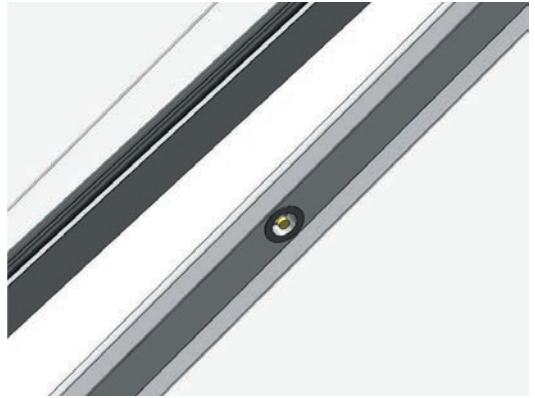
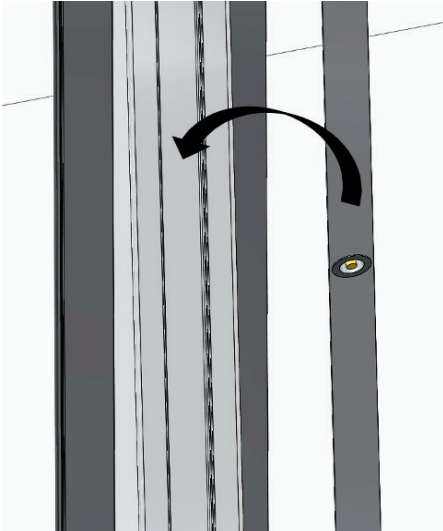
54

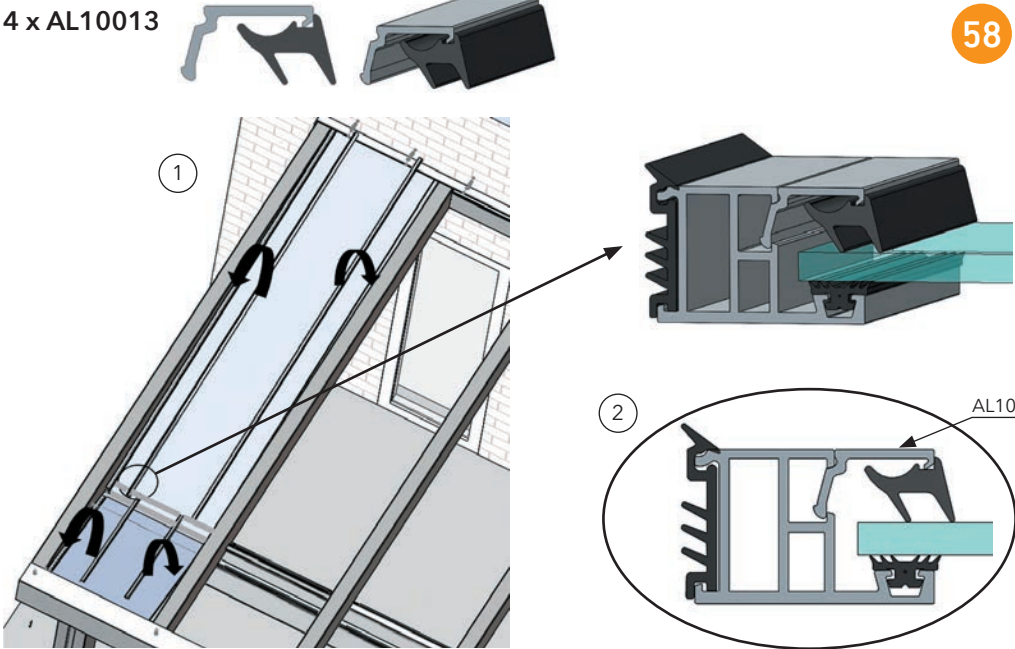
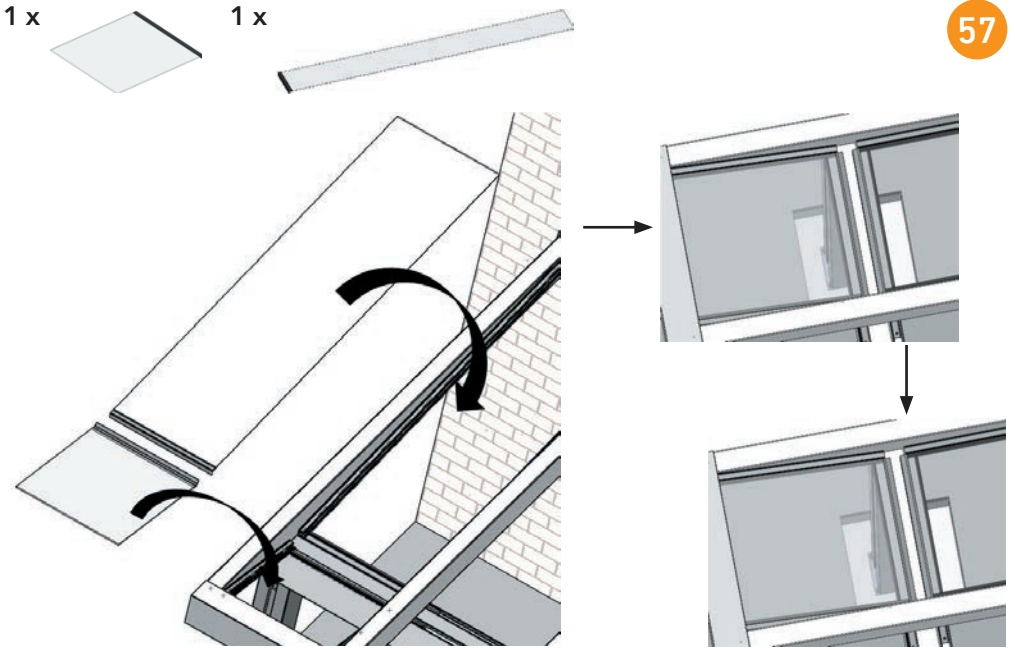
OPTION: LED SPOTS

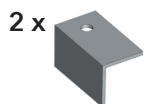


OPTION: LED SPOTS

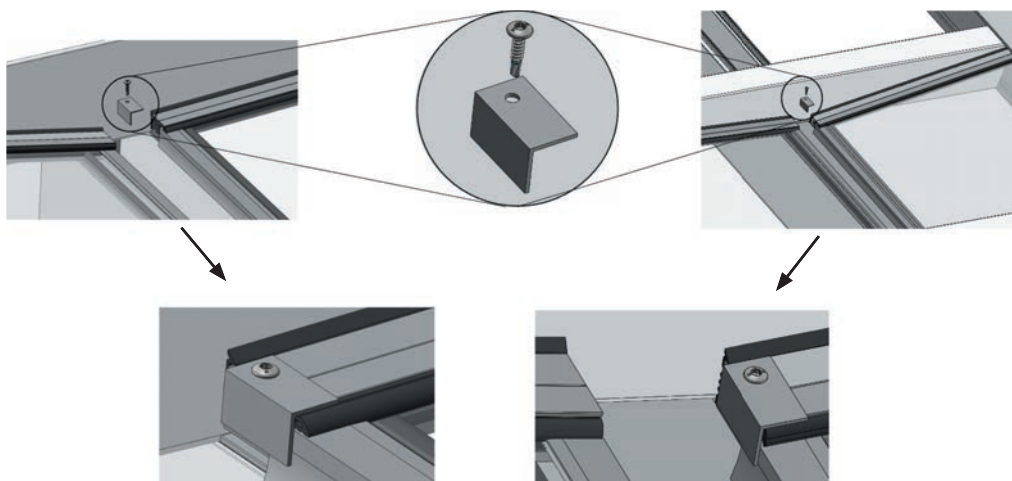
55



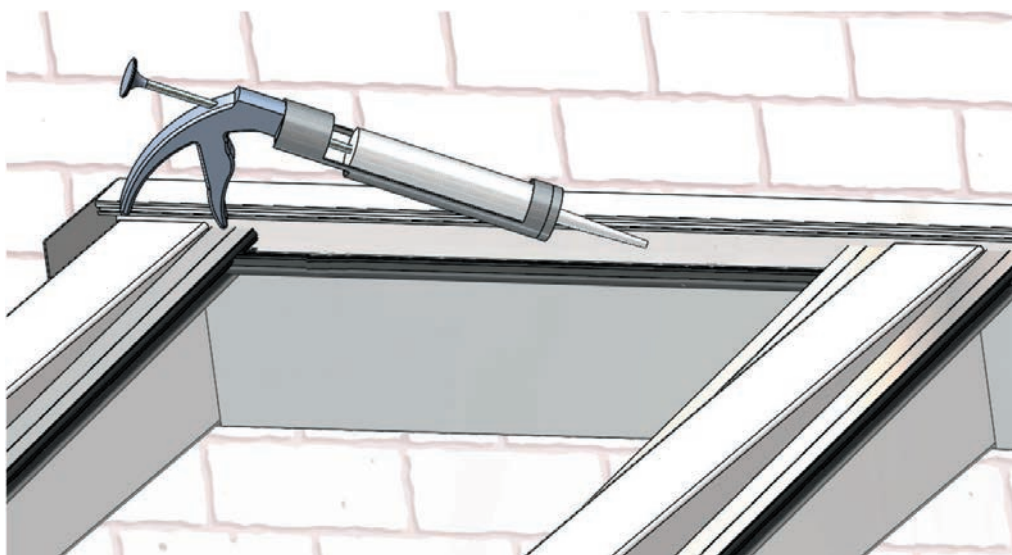




59

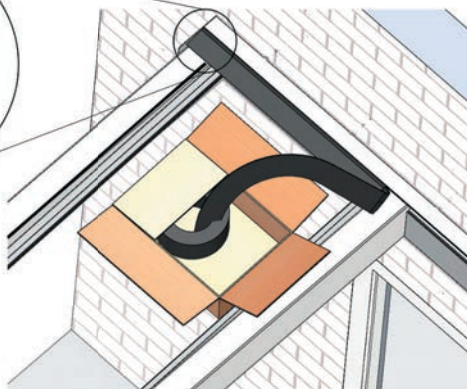
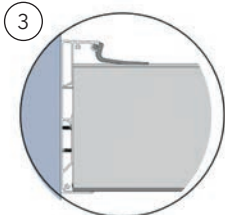
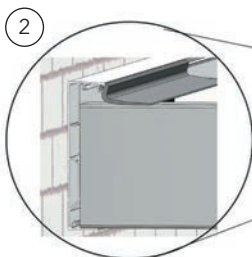
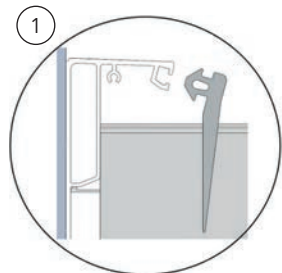


60



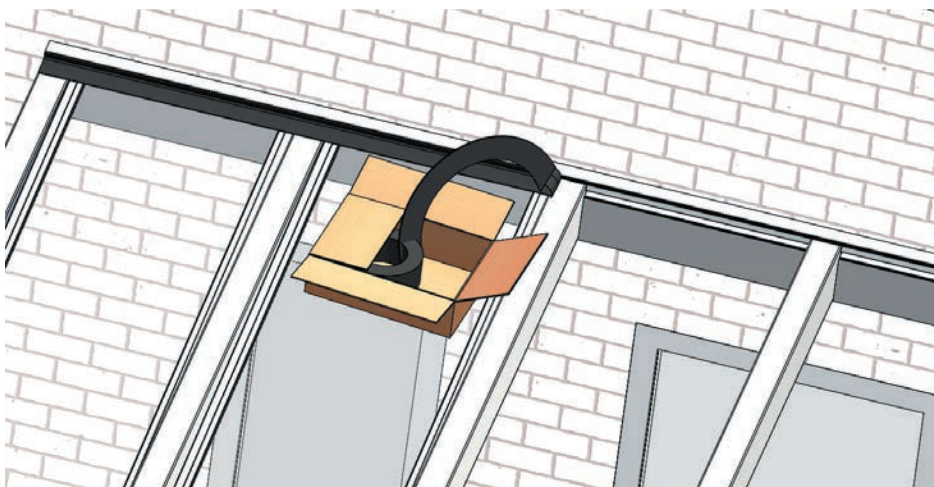


61



S11182

62

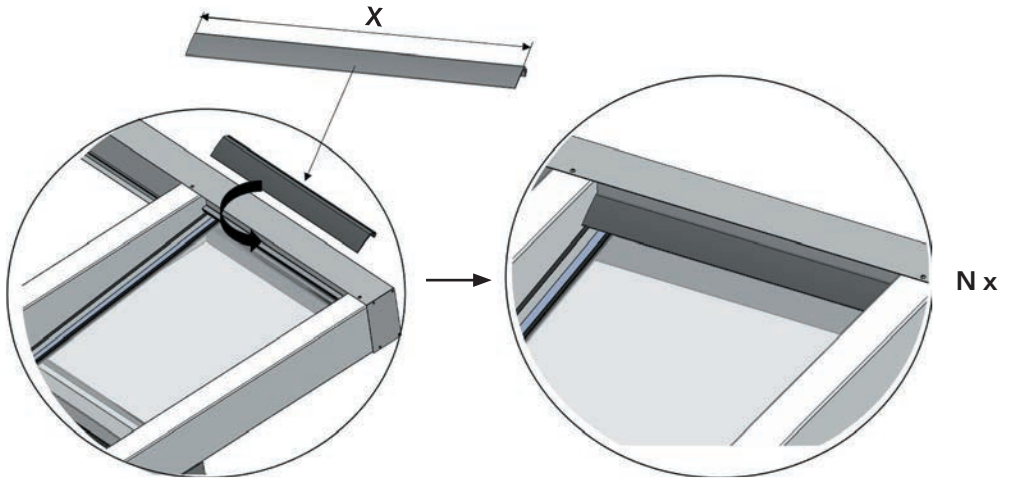


N x



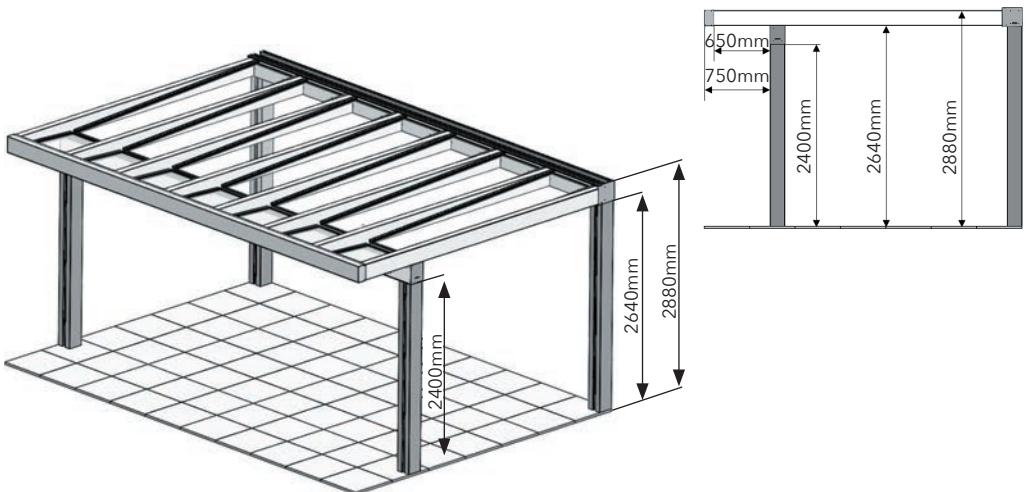
S11182

63

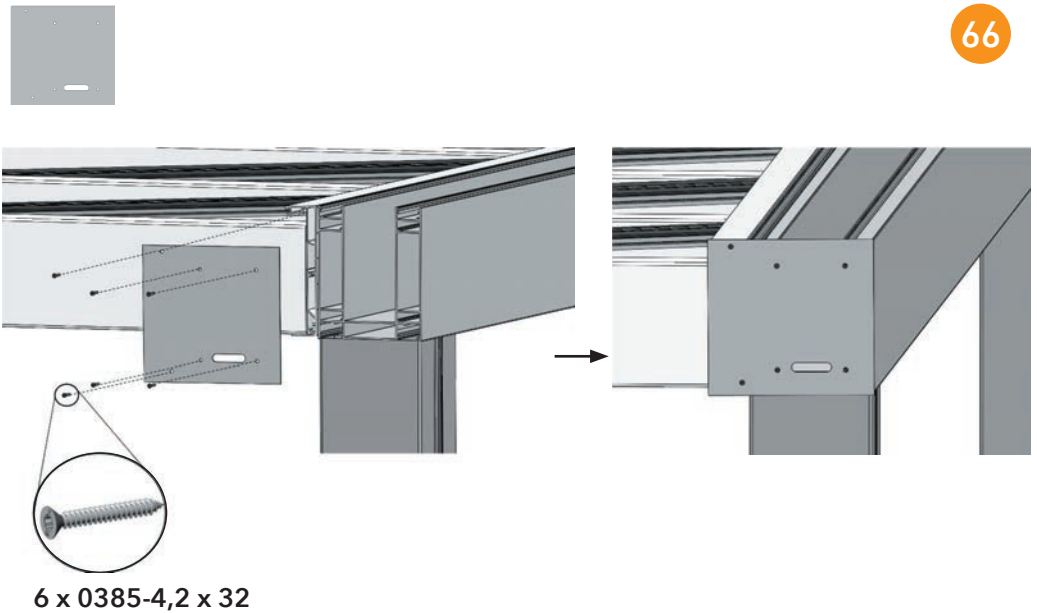
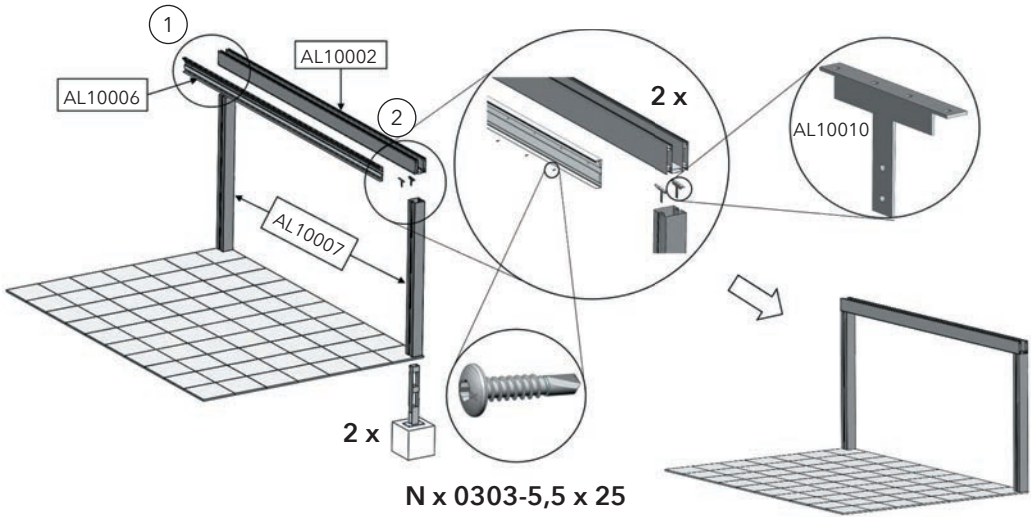


OPTION

64



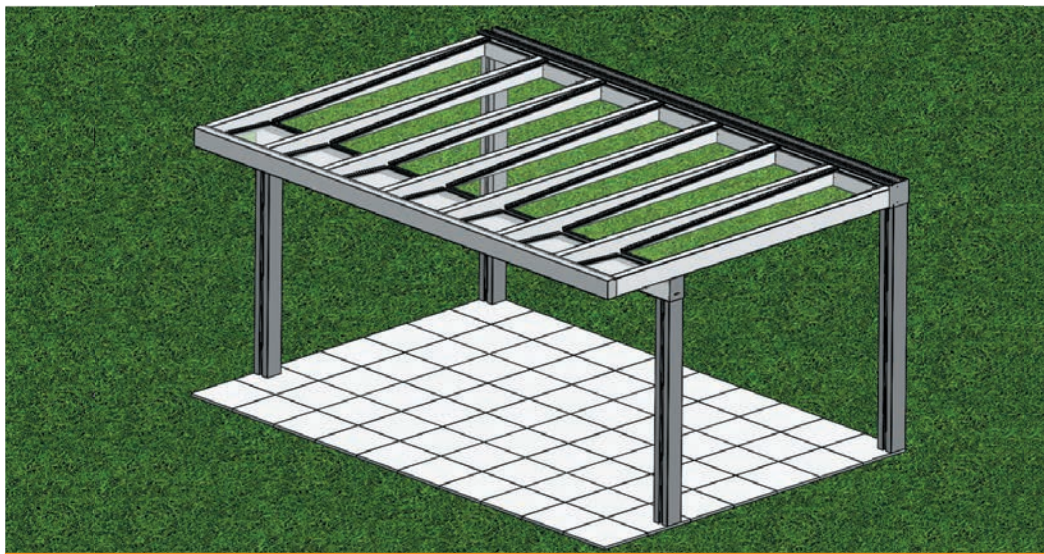
OPTION



Fertig!

Afgewerkt!

Finished!



CE

ALUXE GmbH
Delbrückstraße 1
47623 Kevelaer, GER

Tel. +49 (0) 2832 - 9756354
info@aluxe.eu
www.aluxe.eu

Stand 10.2020